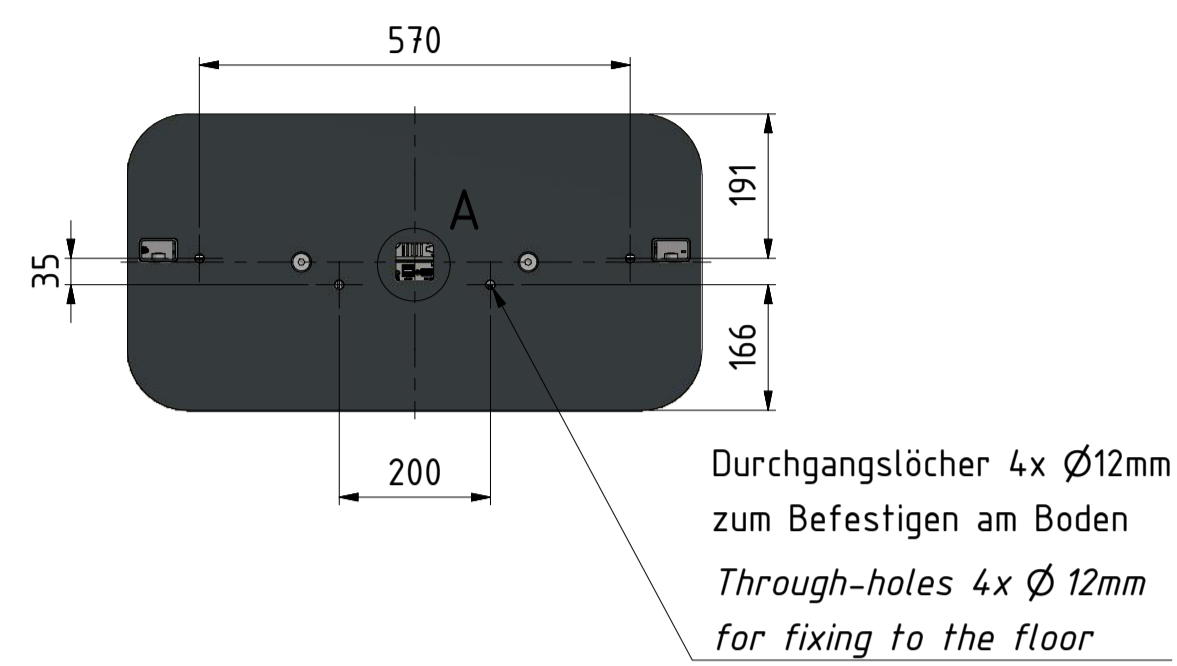
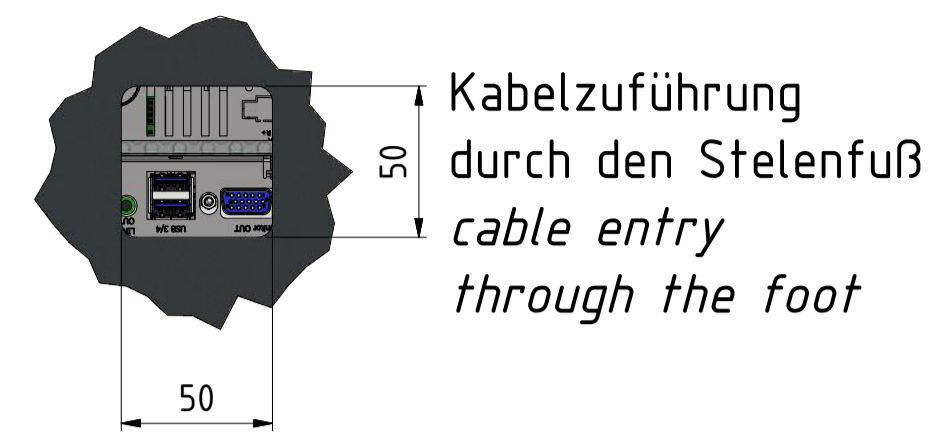


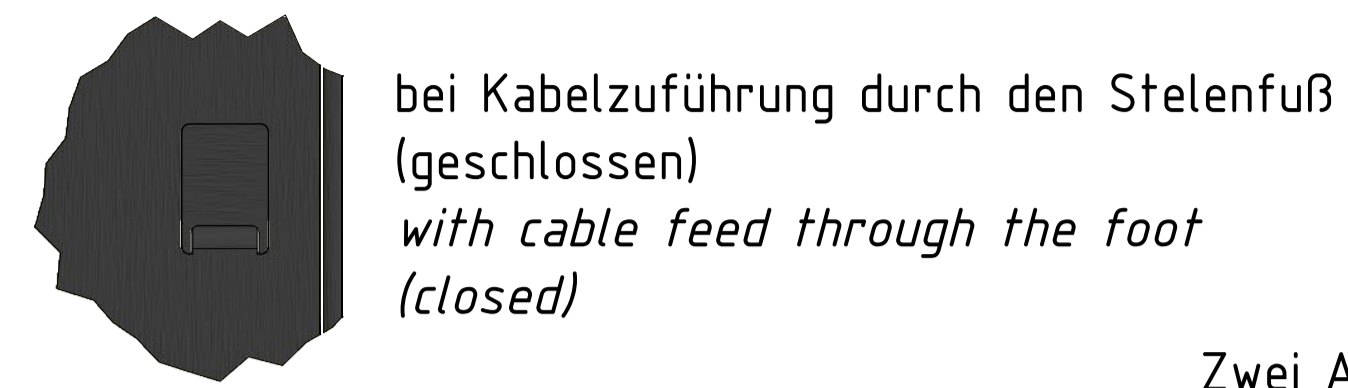
Ansicht von Unten / BOTTOM VIEW



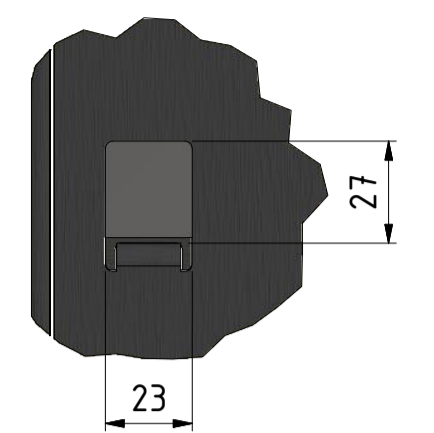
A ( 1 : 2.5 ) Optional



B ( 1 : 2 )



C ( 1 : 2 )



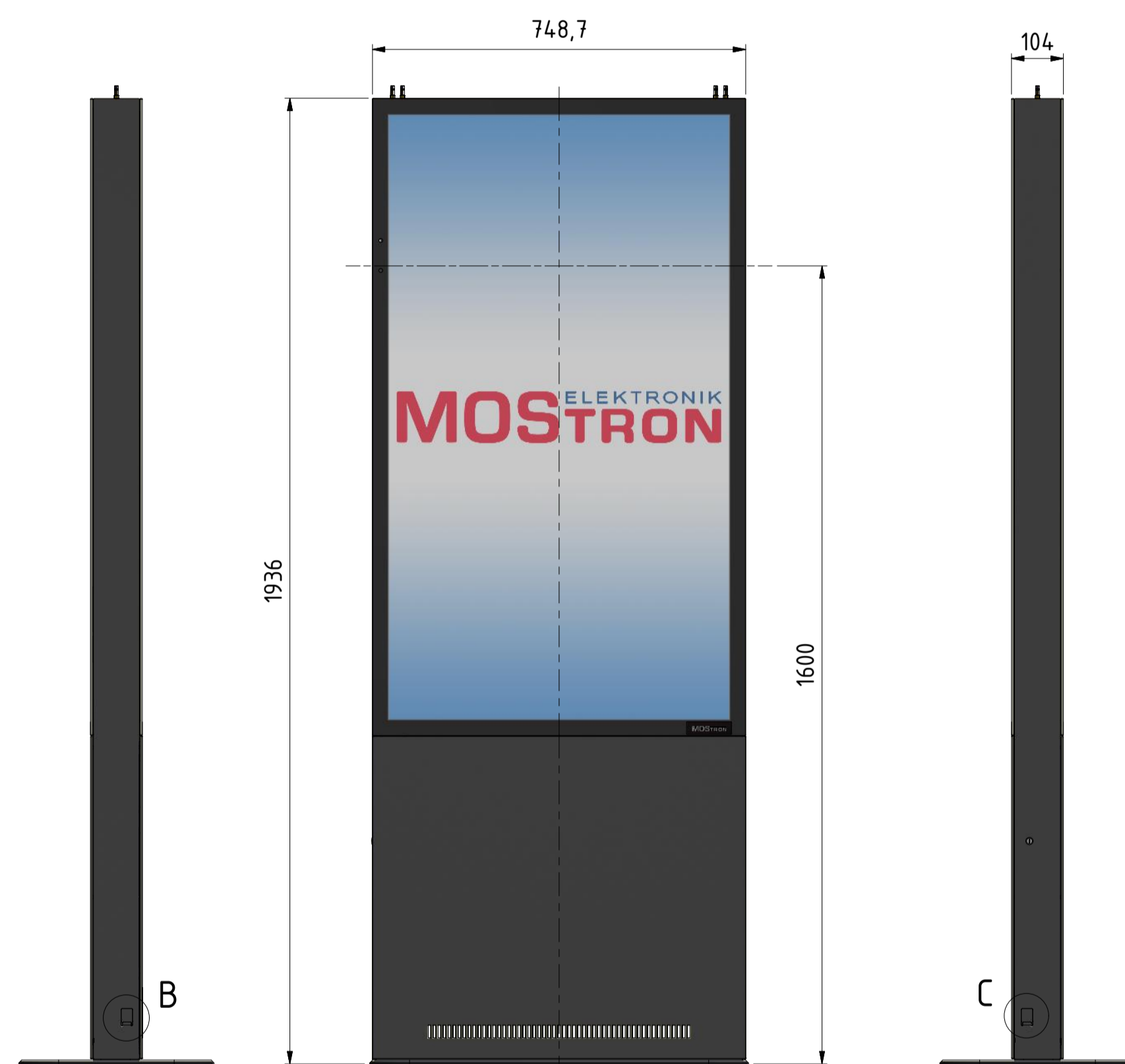
Zwei Abdeckungen im Lieferumfang enthalten  
two covers included in delivery

( 1 : 10 )

Grundgerät / basic unit  
Vorderansicht / FRONT VIEW

Seitenansicht / SIDE VIEW

Rückansicht / BACK VIEW

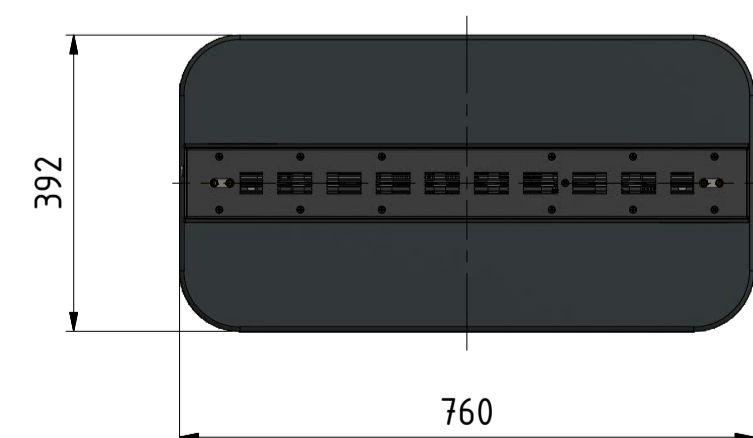


( 1 : 7 )

( 1 : 7 )



Ansicht von Oben / TOP VIEW



-Befestigung der Stelen durch Verschraubung durch die vorhandenen Löcher im Stelenfuß.  
Fastening of the columns with screws through the holes in the base of the column.

-Kabelzuführung durch den Stelenfuß (mittig, Kabel unsichtbar) oder von außen ins Stelenchassis (Kabel sichtbar).  
Cable entry through the pedestal base (central, cable invisible) or from the outside into the column chassis (cable visible).

date	08.05.2018	drawn	AS	checked	PR / AW / CH	checked	J. Manke	released	A. Kepp	populated	I. Zimmermanns
<p>J:\Digital-Signage\55 Zoll\ISD\ISD-55-xxx\Zeichnungen\Kundenzeichnungen\ISD-55 idw</p>											

change	date	name	ISD-55 Geräteabmessung mit ISD55-BPL
<p>Tol. → DIN 50278-1 m scale: - : -</p>			

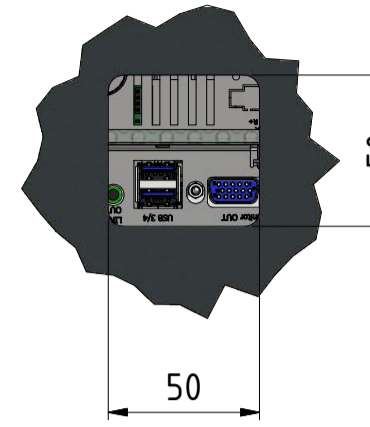
Ansicht von Unten / BOTTOM VIEW



( 1 : 10 )

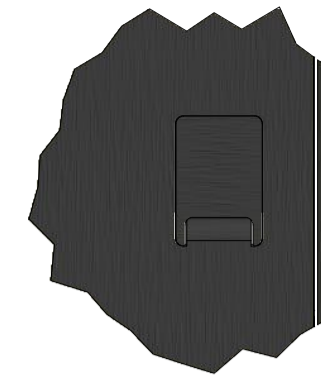
Grundgerät / basic unit  
Vorderansicht / FRONT VIEW

F ( 1 : 2.5 ) Optional



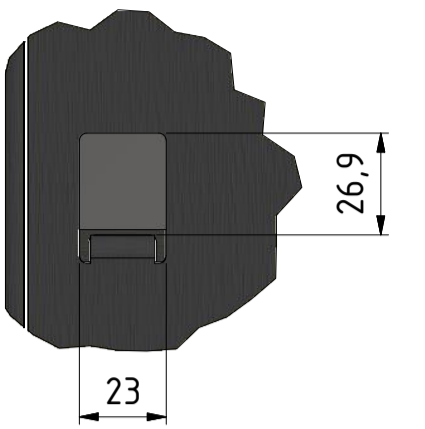
Kabelzuführung durch den Stelenfuß  
 *cable entry through the foot*

E ( 1 : 2 )



bei Kabelzuführung durch den Stelenfuß  
(geschlossen)  
*with cable feed through the foot (closed)*

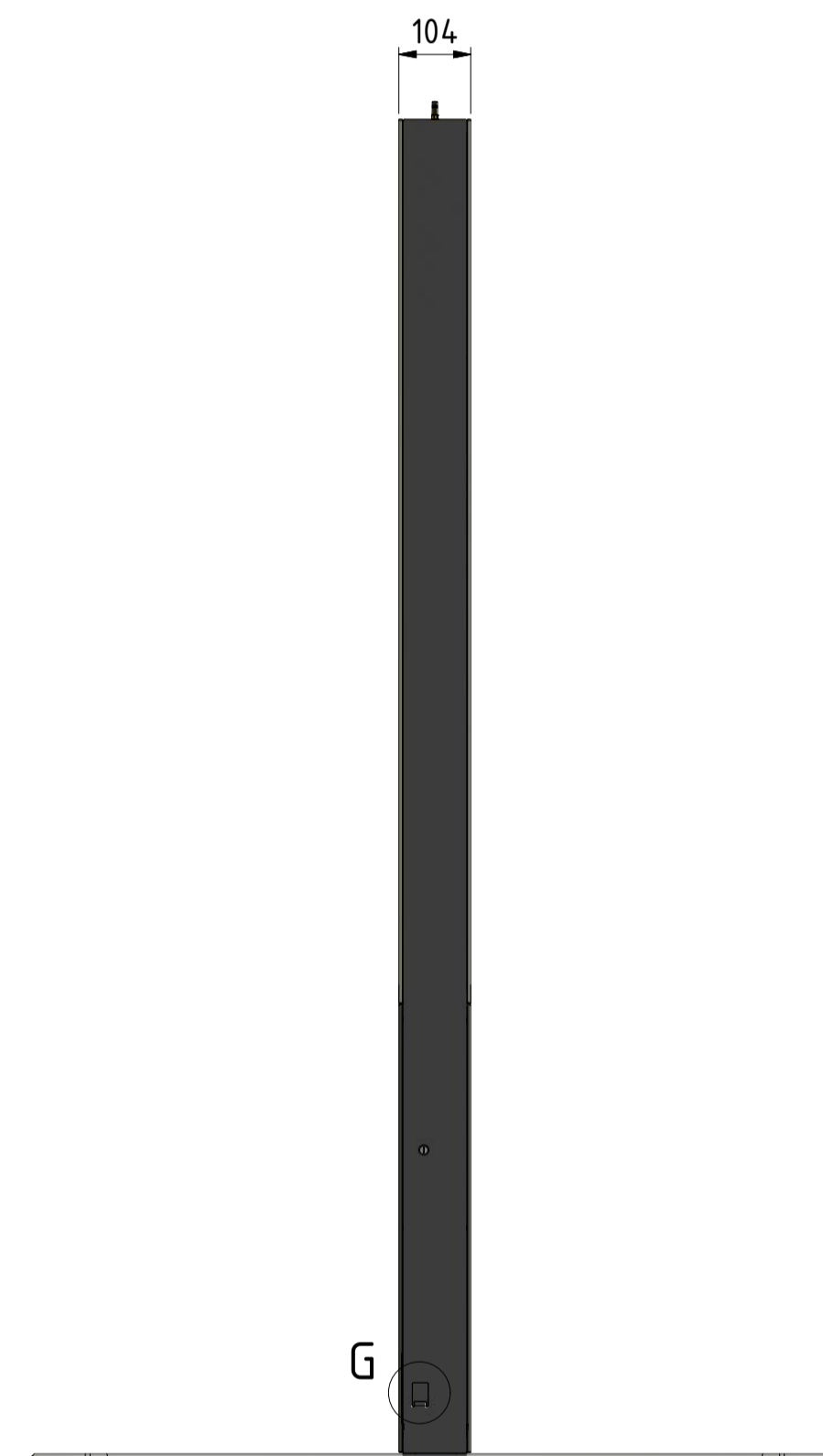
G ( 1 : 2 )



Kabelzuführung durch Stelenchassis  
 *cable entry by chassis*

Zwei Abdeckungen im Lieferumfang enthalten  
*two covers included in delivery*

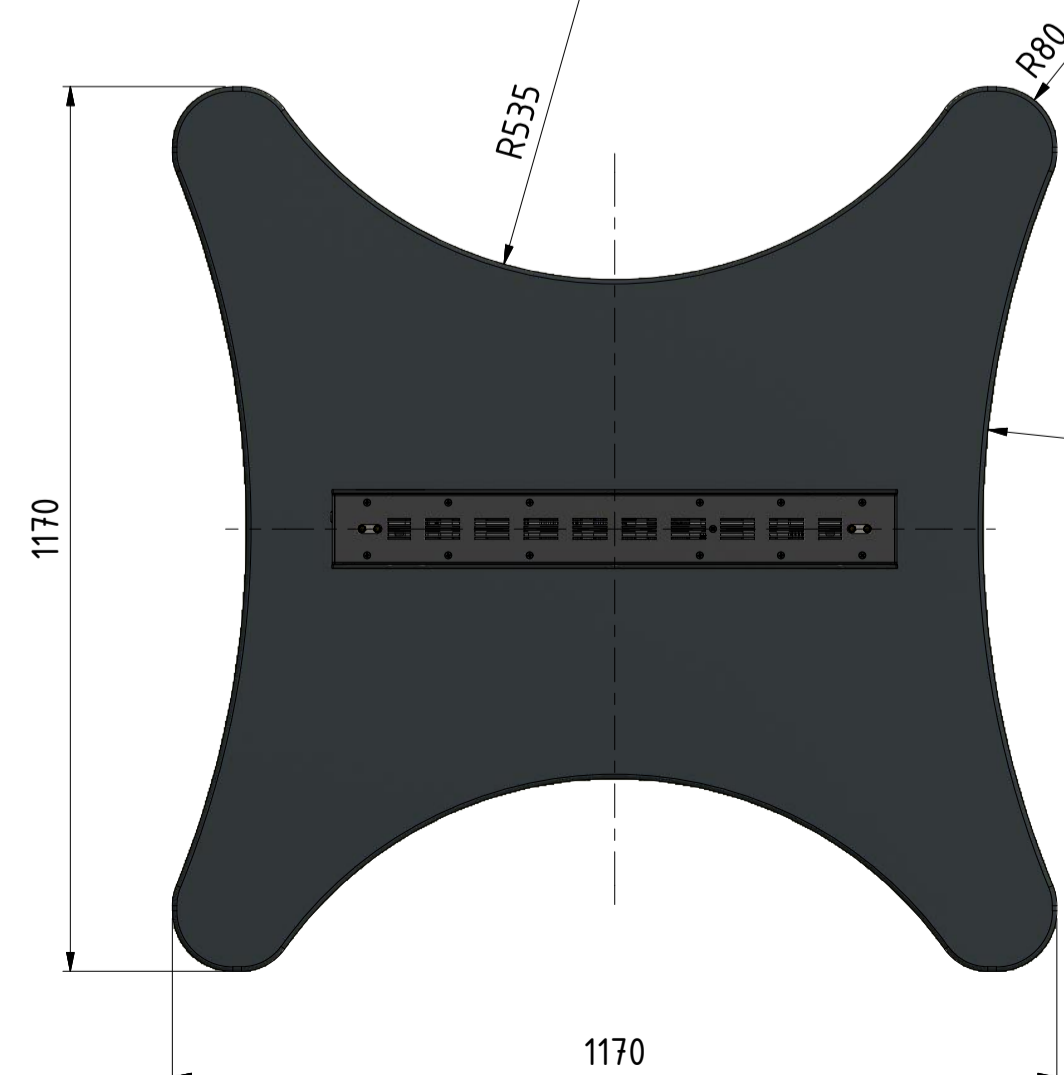
Seitenansicht / SIDE VIEW



Rückansicht / BACK VIEW

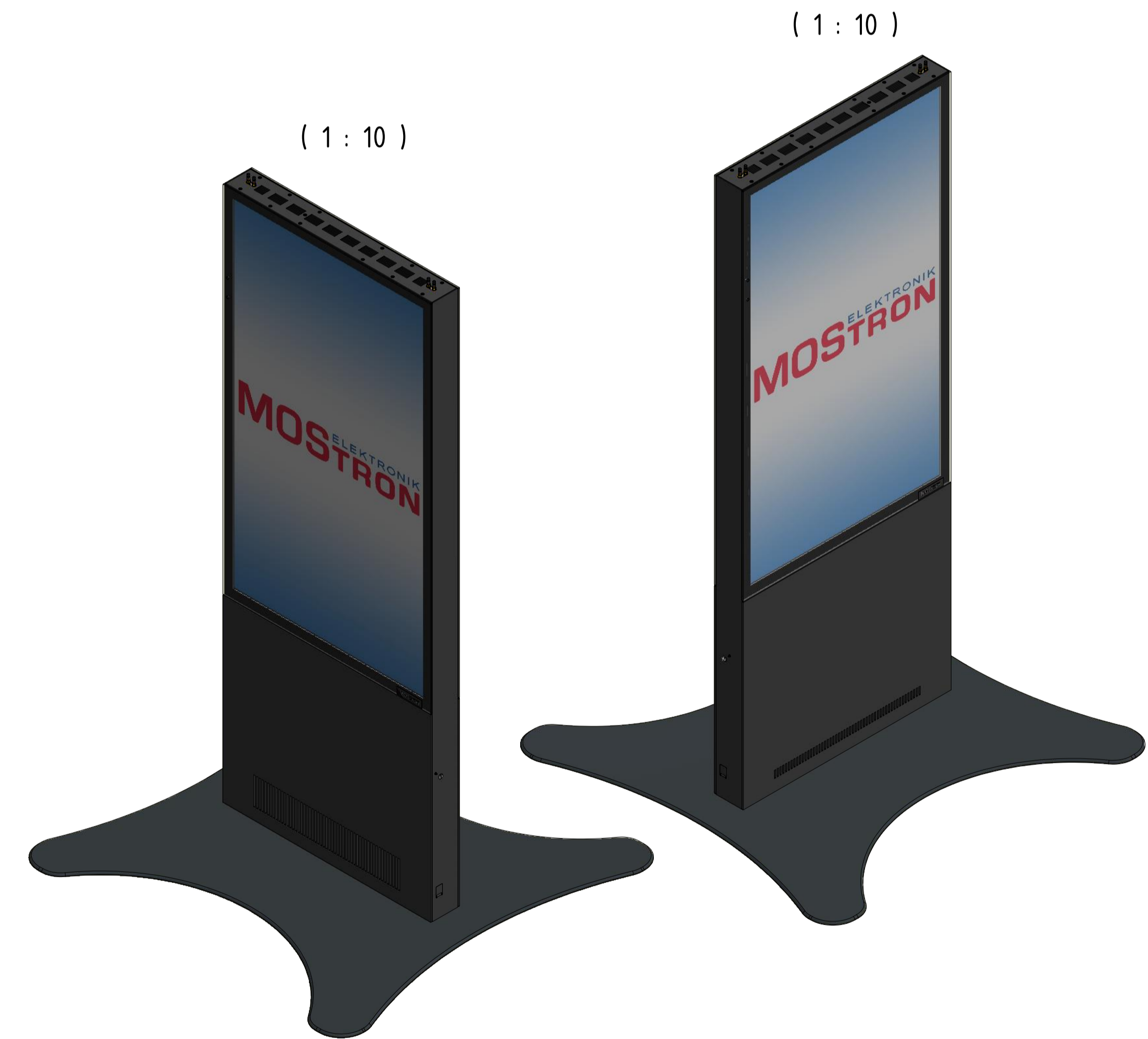


Ansicht von Oben / TOP VIEW



-Befestigung der Stelen durch Verschraubung durch die vorhandenen Löcher im Stelenfuß.  
*Fastening of the columns with screws through the holes in the base of the column.*

-Kabelzuführung durch den Stelenfuß (mittig, Kabel unsichtbar) oder von außen ins Stelenchassis (Kabel sichtbar).  
*Cable entry through the pedestal base (central, cable invisible) or from the outside into the column chassis (cable visible).*



date	08.05.2018	drawn	AS	checked	PR / AW / CH	checked	J. Manke	released	A. Kepp	populated	I. Zimmermanns	<b>MOSTRON</b> ISD-55 <small>J:\Digital-Signage\55_Zoll_ISD\ISO-55-xxx\Zeichnungen\Kundenzeichnungen\ISO-55.idw</small>	2 of 2
change		name		ISD-55 Geräteabmessung mit ISD55-BPG									A1