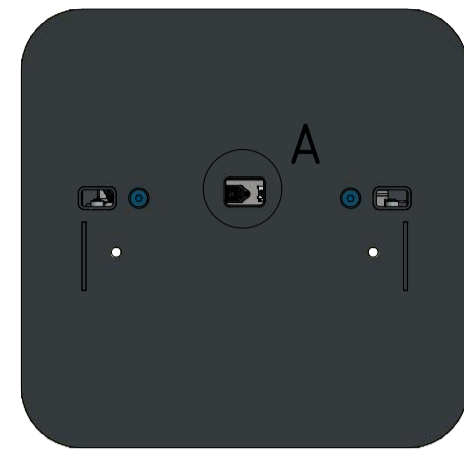
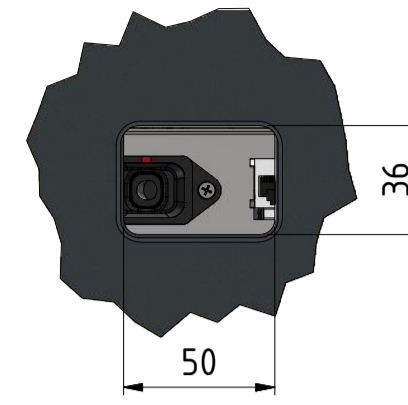


Ansicht von Unten / BOTTOM VIEW

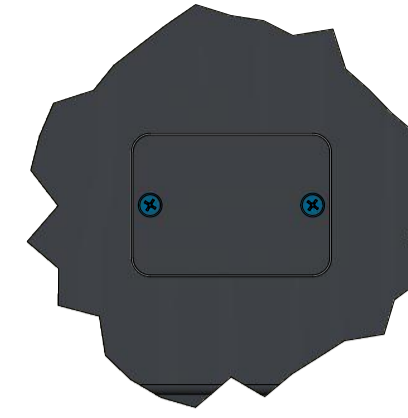


A (1 : 2.5)



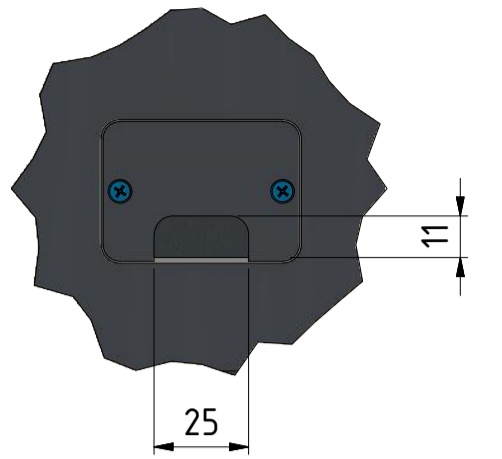
Optional
Kabelzuführung durch den Stelenfuß
cable entry through the foot

B (1 : 2)



bei Kabelzuführung durch den Stelenfuß
(geschlossen)
with cable feed through the foot
(closed)

B (1 : 2)

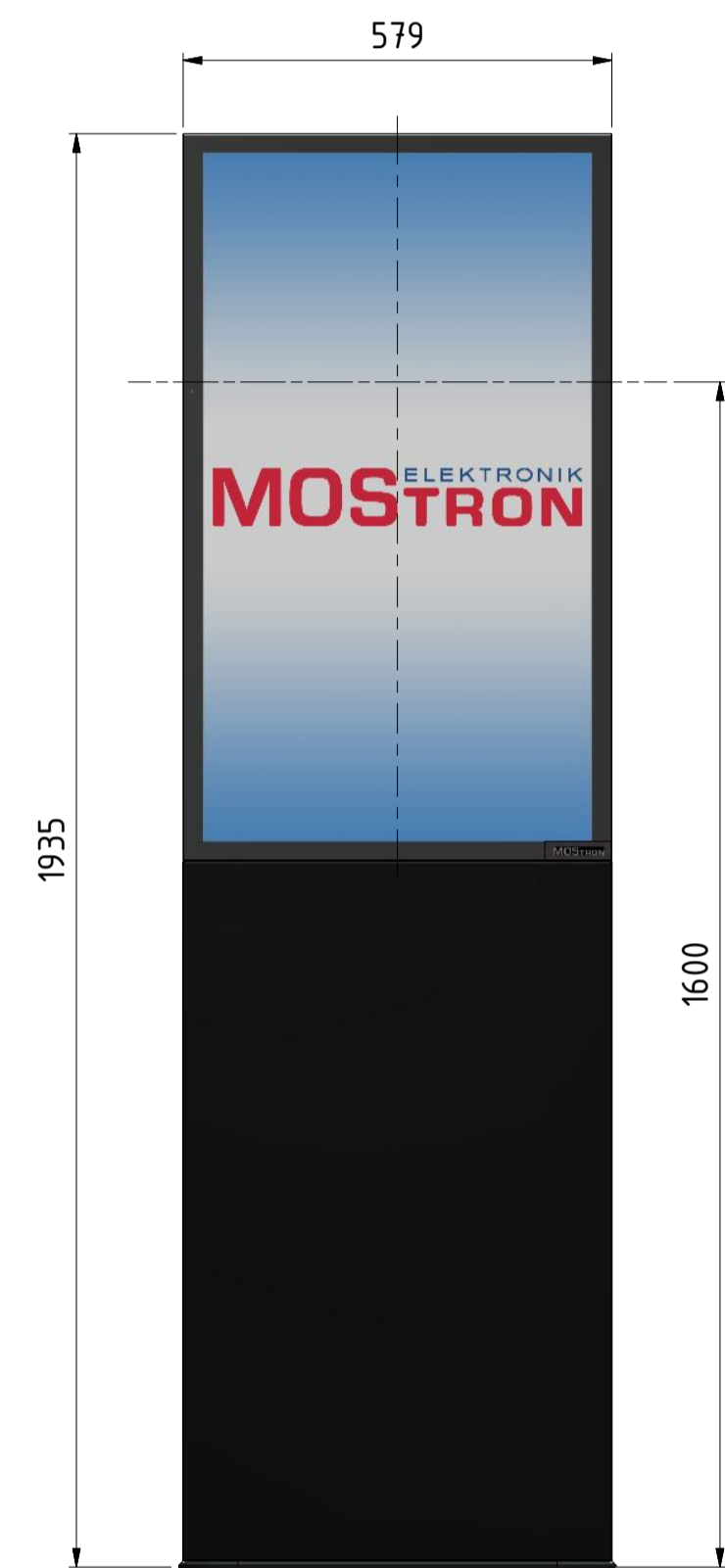


Kabelzuführung durch Stelenchassis
cable entry by chassis

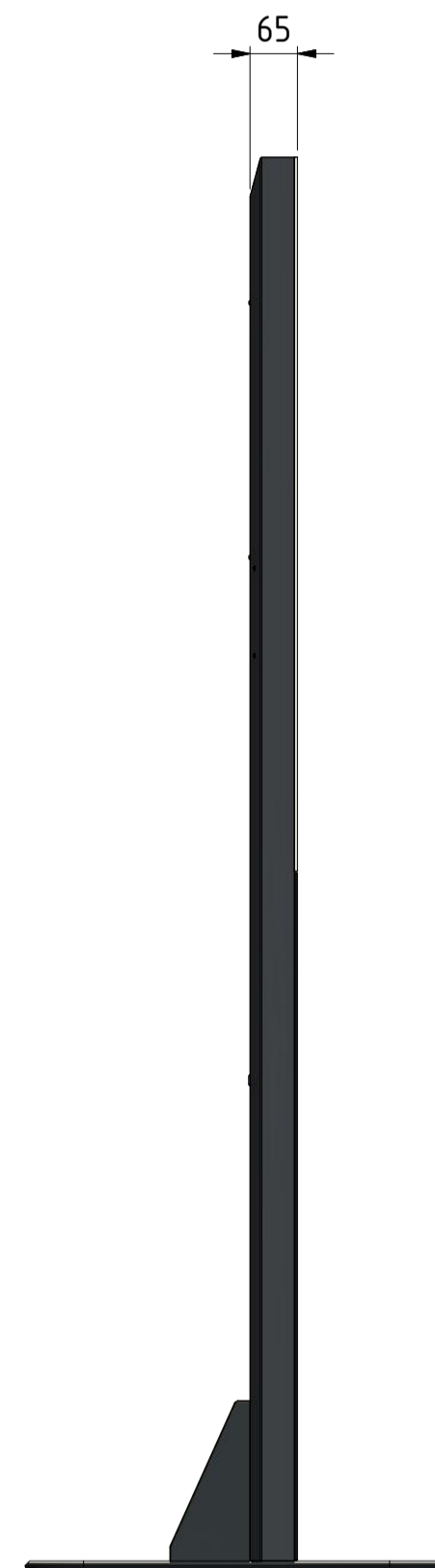
beide Abdeckungen im
Lieferumfang enthalten
both covers included in
delivery

(1 : 10)

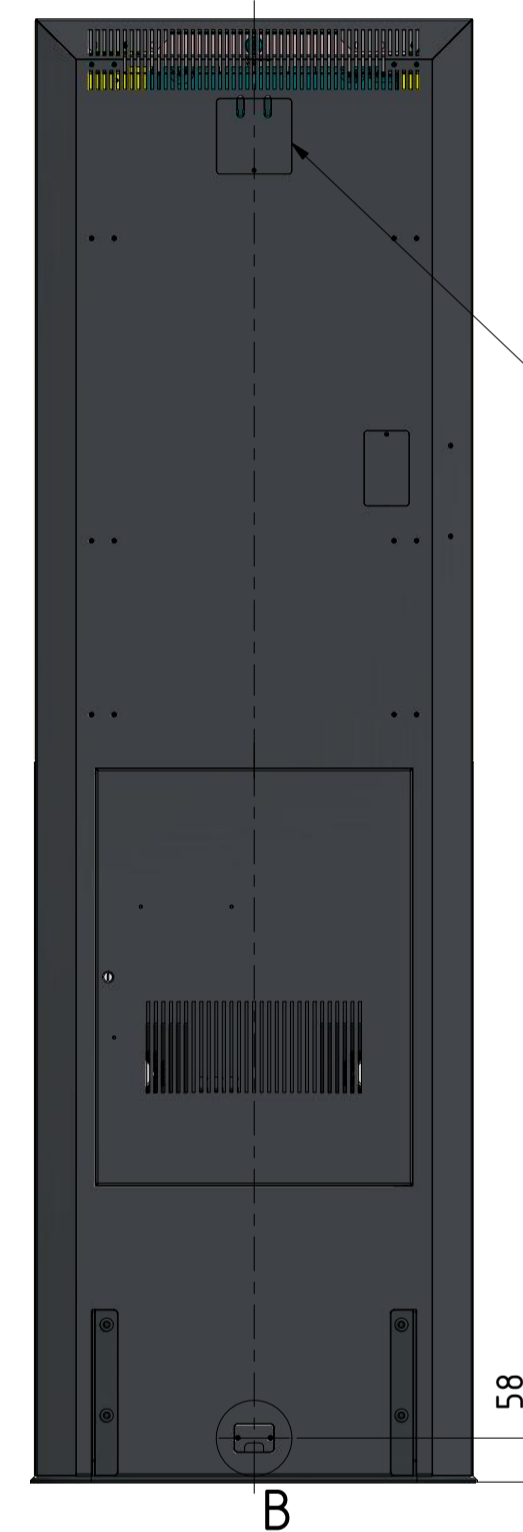
Grundgerät / basic unit
Vorderansicht / FRONT VIEW



Seitenansicht / SIDE VIEW

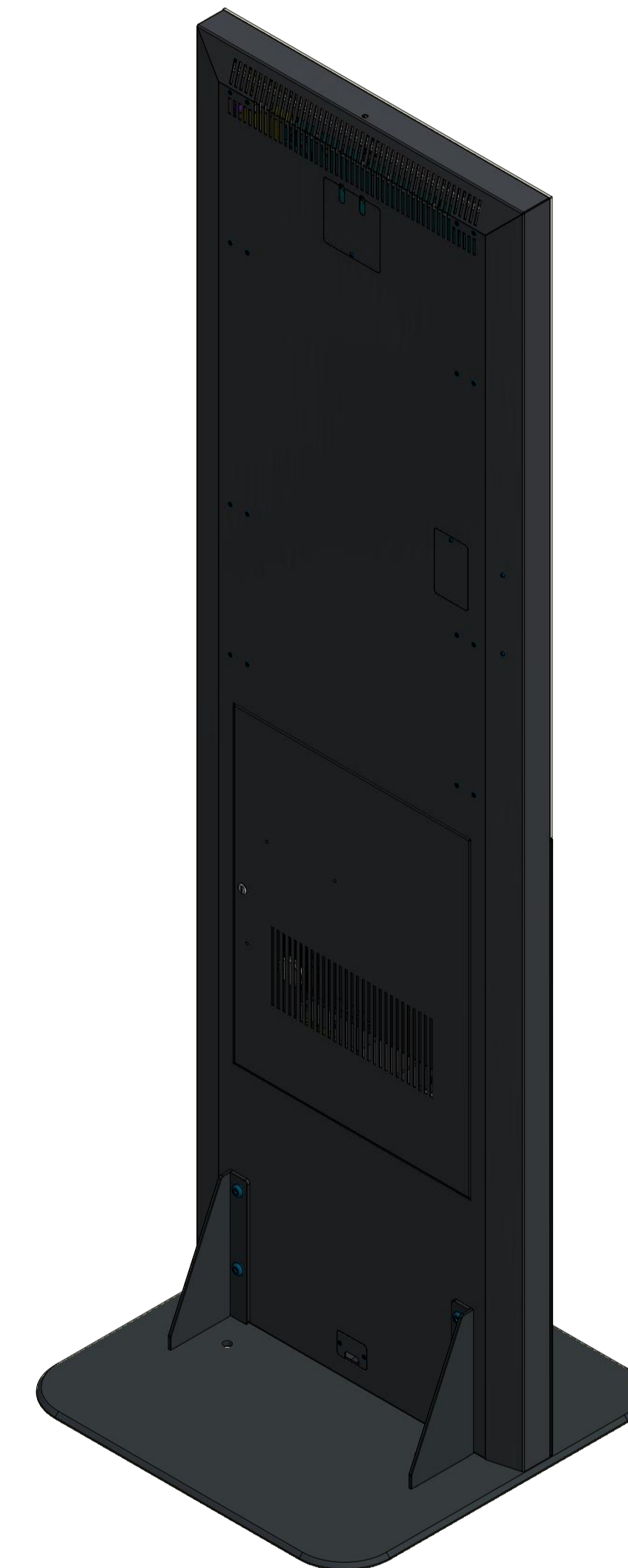


Rückansicht / BACK VIEW



Optional
Kabelzuführung von Oben
cable entry from above
bei Bestellung Angeben
Specify when ordering

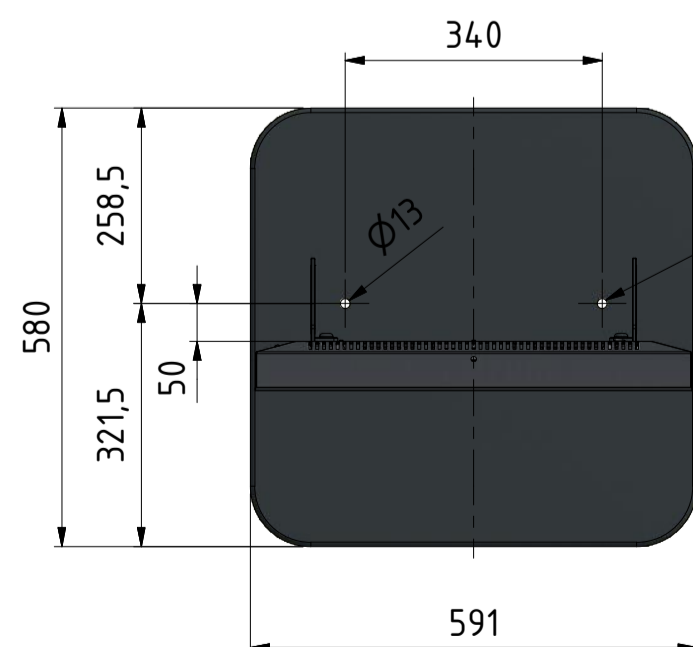
(1 : 7)



(1 : 7)



Ansicht von Oben / TOP VIEW



Durchgangslöcher 2x Ø13mm
zum Befestigen am Boden
Through-holes 2x Ø13mm
for fixing to the floor

-Befestigung der Stelen durch Verschraubung
durch die vorhandenen Löcher im Stelenfuß.
Fastening of the columns with screws
through the holes in the base of the column.

-Kabelzuführung durch den Stelenfuß (mittig, Kabel unsichtbar)
oder von außen ins Stelenchassis (Kabel sichtbar).
Cable entry through the pedestal base (central, cable invisible)
or from the outside into the column chassis (cable visible).

date	drawn	checked	checked	released	populated
08.05.2018	AS	PR / AW / CH	J. Manke	A. Kepp	I. Zimmermanns

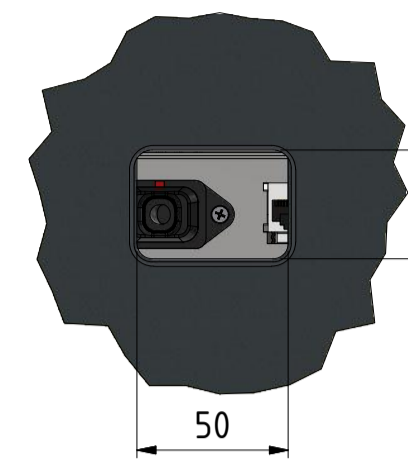
change	date	name
		IS2-42 Geräteabmessung mit IS242-BPL

MOSTRON IS2-42

Ansicht von Unten / BOTTOM VIEW

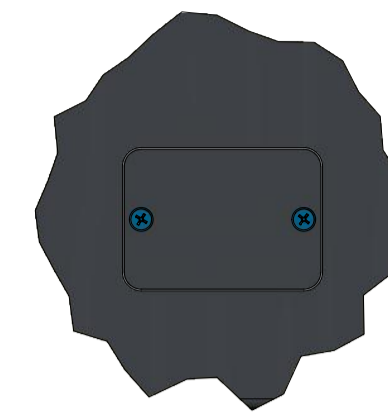


C (1 : 2.5)



Optional
Kabelzuführung durch den Stelenfuß
 cable entry through the foot

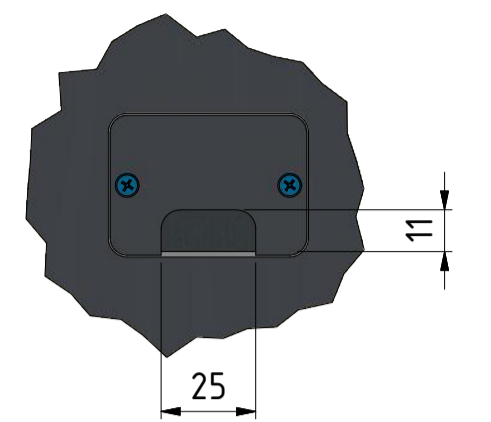
D (1 : 2)



bei Kabelzuführung durch den Stelenfuß
(geschlossen)
 with cable feed through the foot (closed)

Kabelzuführung durch Stelenchassis
 cable entry by chassis

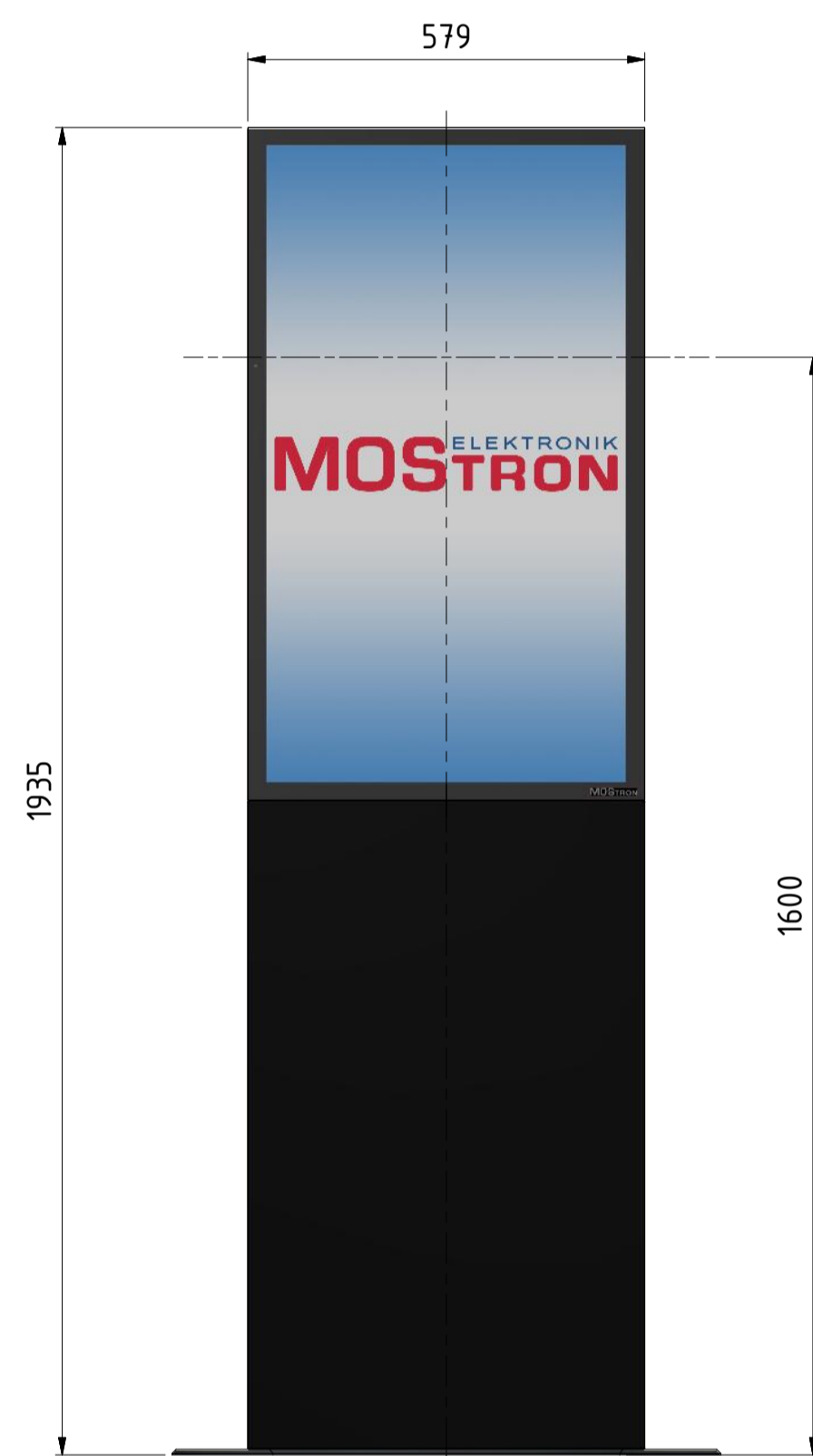
D (1 : 2)



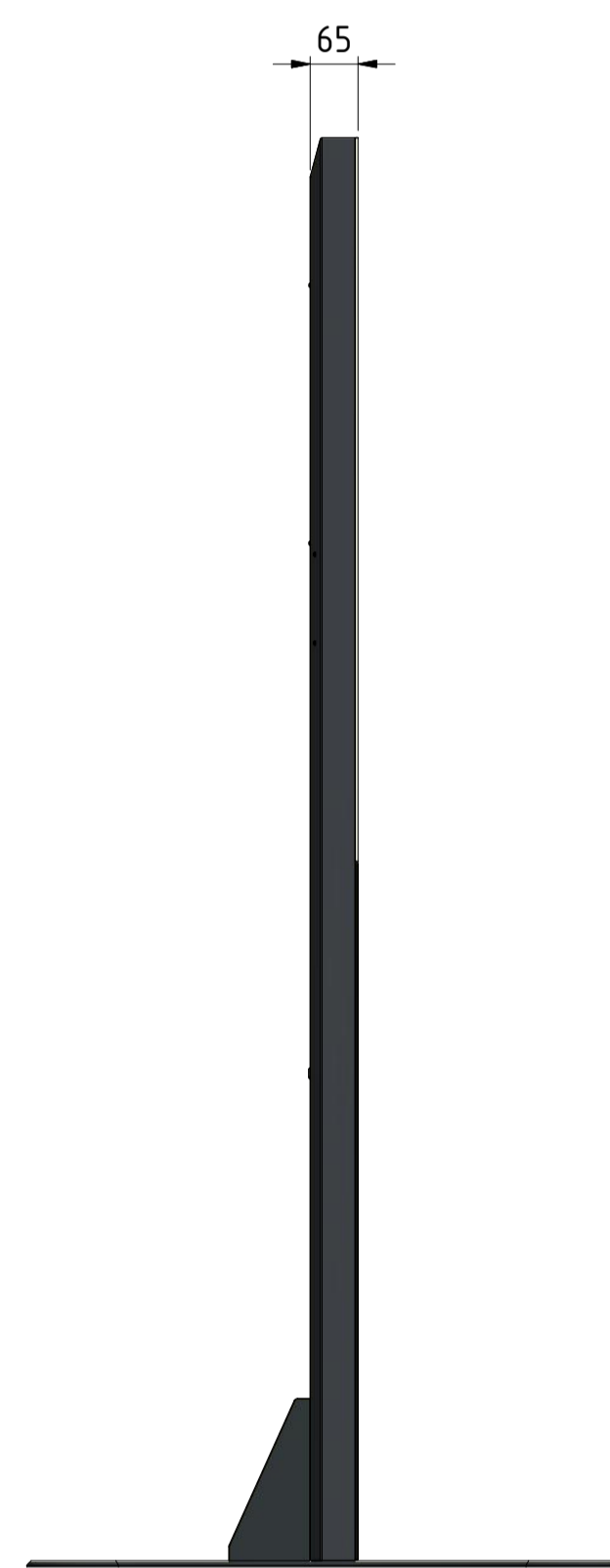
beide Abdeckungen im Lieferumfang enthalten
 both covers included in delivery

(1 : 10)

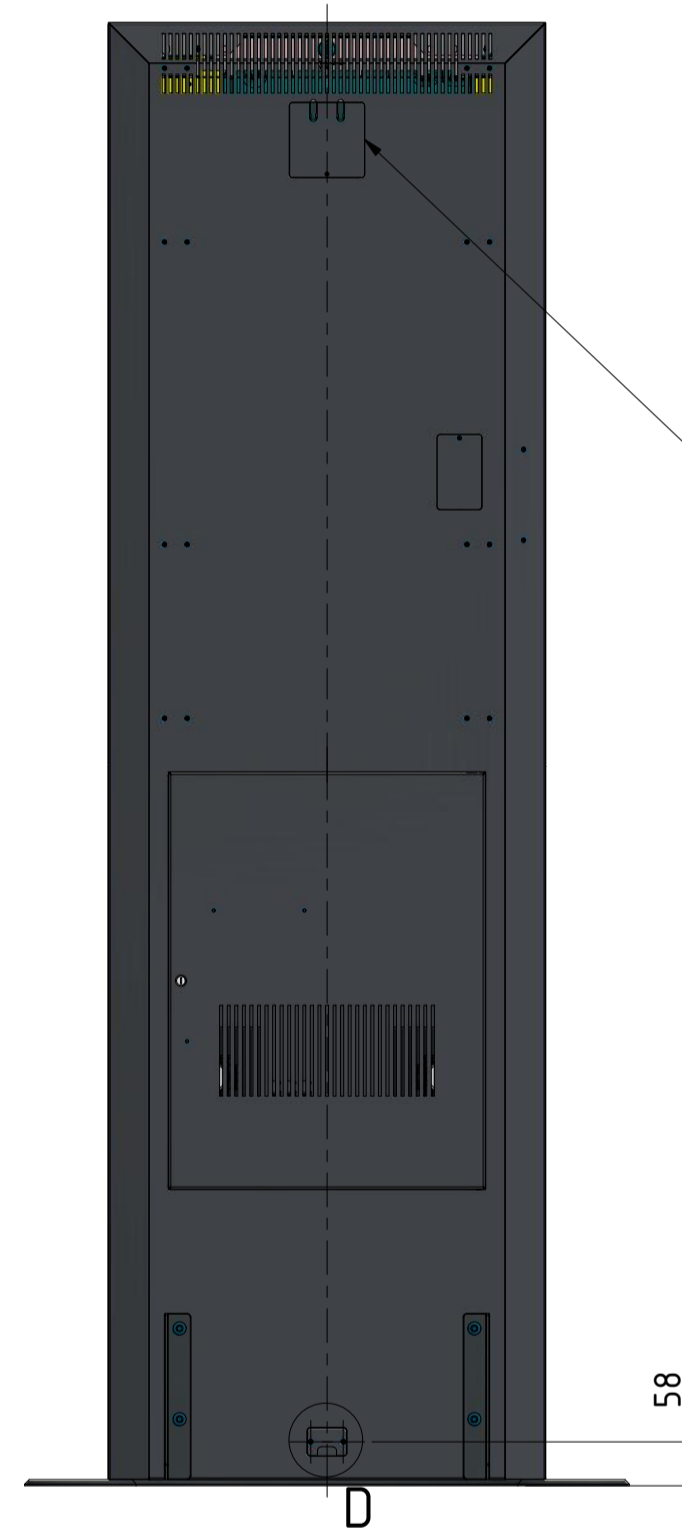
Grundgerät / basic unit
Vorderansicht / FRONT VIEW



Seitenansicht / SIDE VIEW

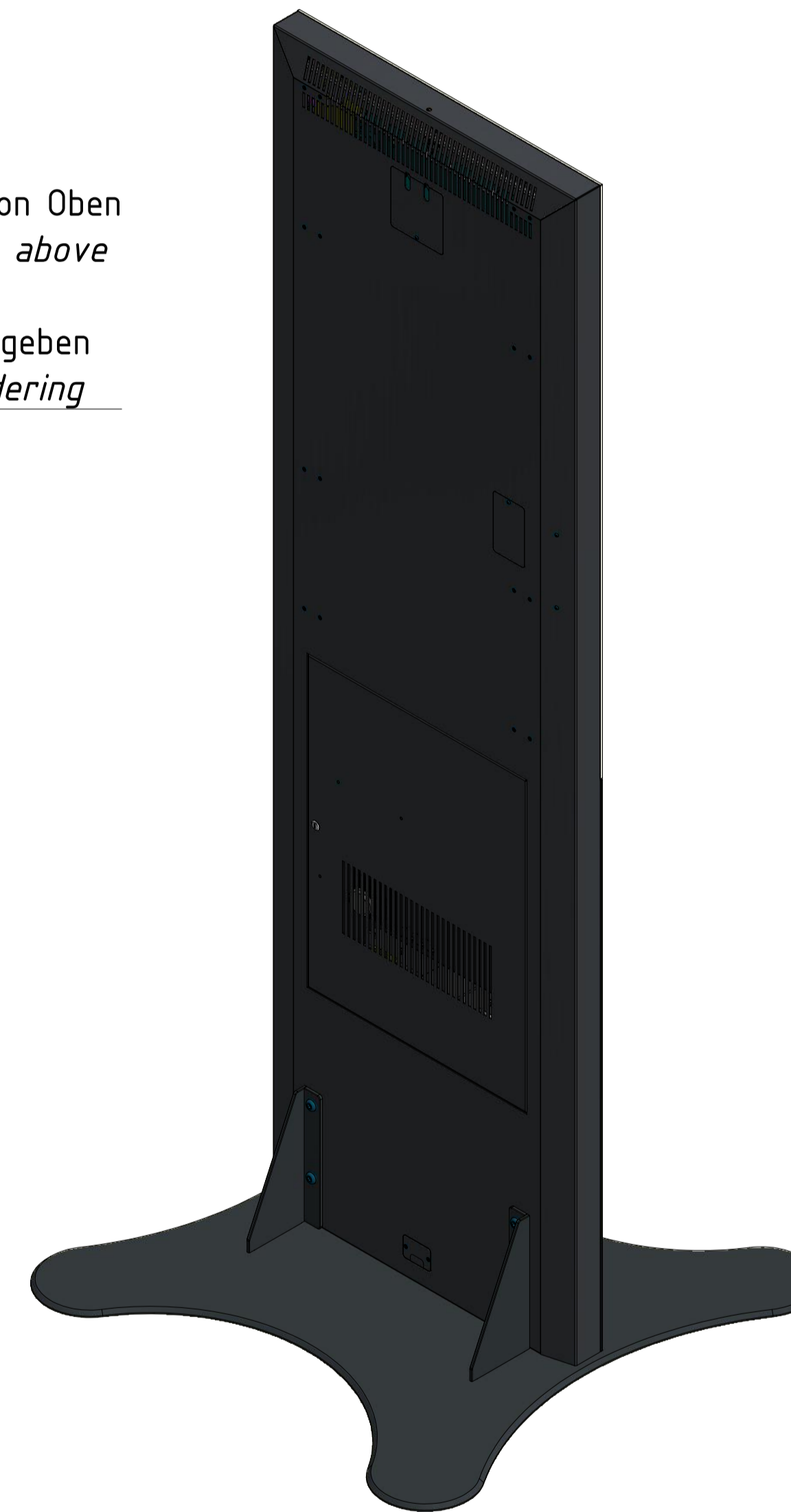


Rückansicht / BACK VIEW



Optional
Kabelzuführung von Oben
 cable entry from above
bei Bestellung Angeben
 Specify when ordering

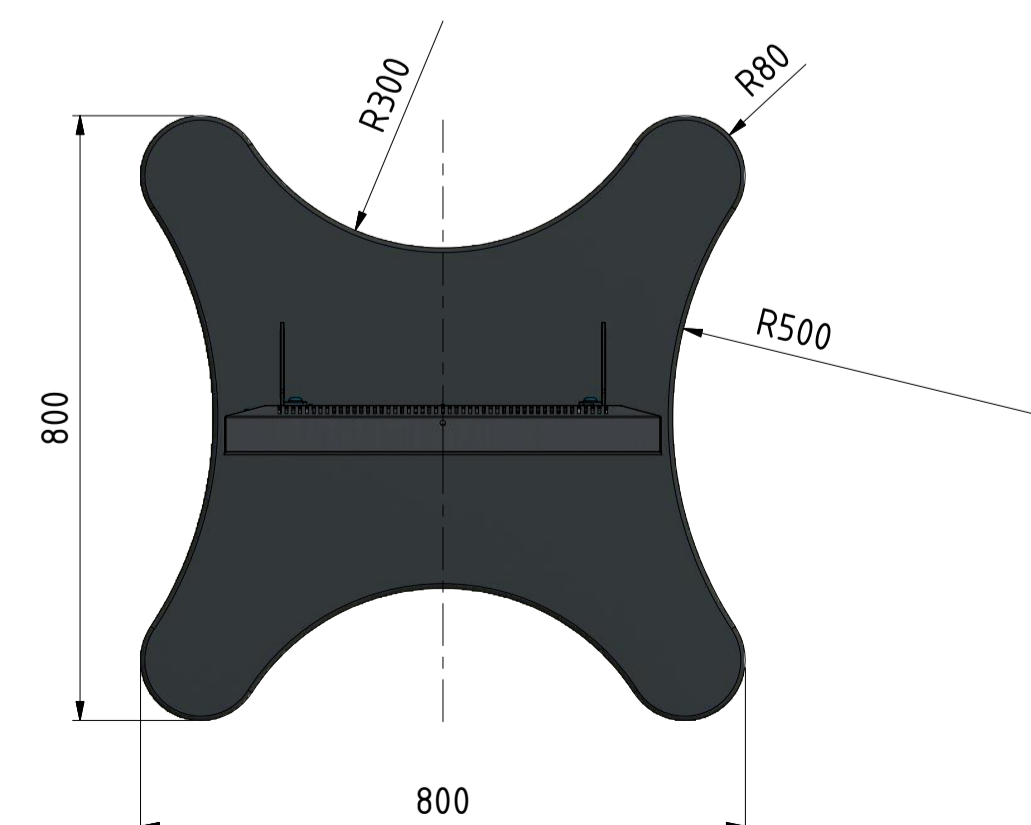
(1 : 7)



(1 : 7)



Ansicht von Oben / TOP VIEW



-Kabelzuführung durch den Stelenfuß (mittig, Kabel unsichtbar)
oder von außen ins Stelenchassis (Kabel sichtbar).
 *Cable entry through the pedestal base (central, cable invisible)
or from the outside into the column chassis (cable visible).*

change	date	name					
			IS2-42 Geräteabmessung mit IS242-BPG				
Tol. → DIN ISO 2768-1 m scale: 1:10							
date:	08.05.2018		drawn:	checked:	checked:	released:	populated:
name:	AS	PR / AW / CH	J. Manke	A. Kepp	I. Zimmermanns		
signature:	J:\Digital-Signage\42 Zoll\IS2-42-XXX\Zeichnungen\Kundenzeichnungen\IS2-42.idw						2 of 2 A1