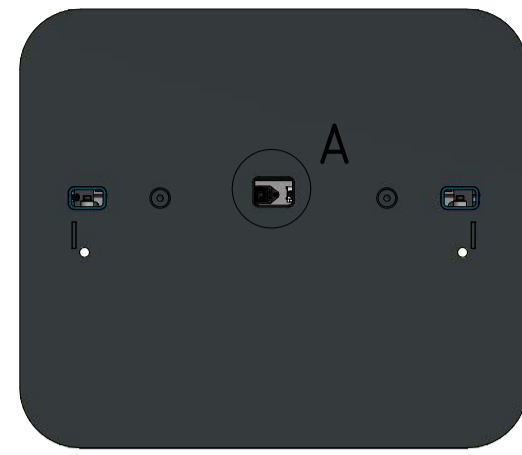
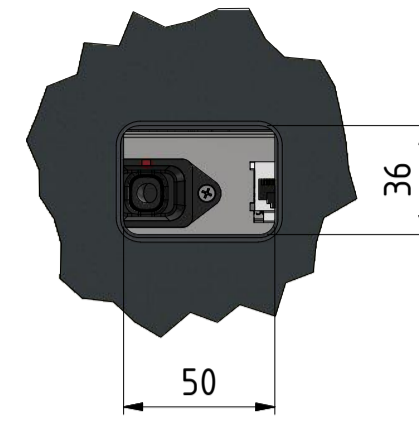


Ansicht von Unten / BOTTOM VIEW



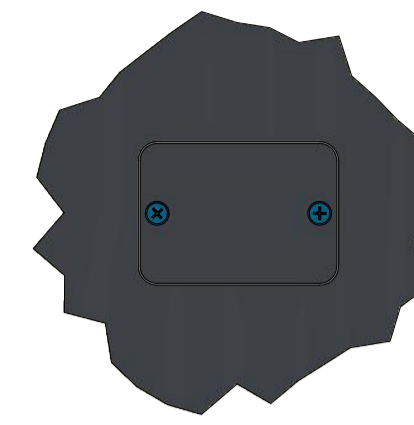
A (1 : 2.5)



Optional

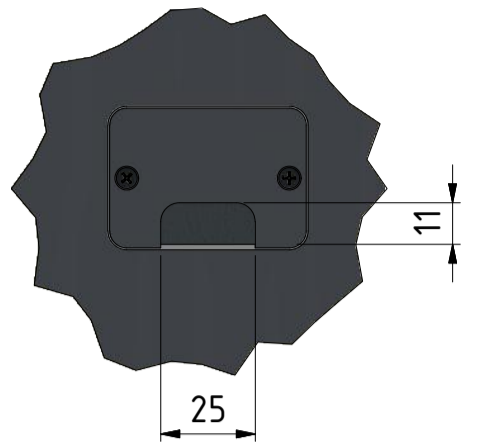
Kabelzuführung durch den Stelenfuß
 cable entry through the foot

B (1 : 2)



bei Kabelzuführung durch den Stelenfuß
 (geschlossen) with cable feed through the foot (closed)

B (1 : 2)

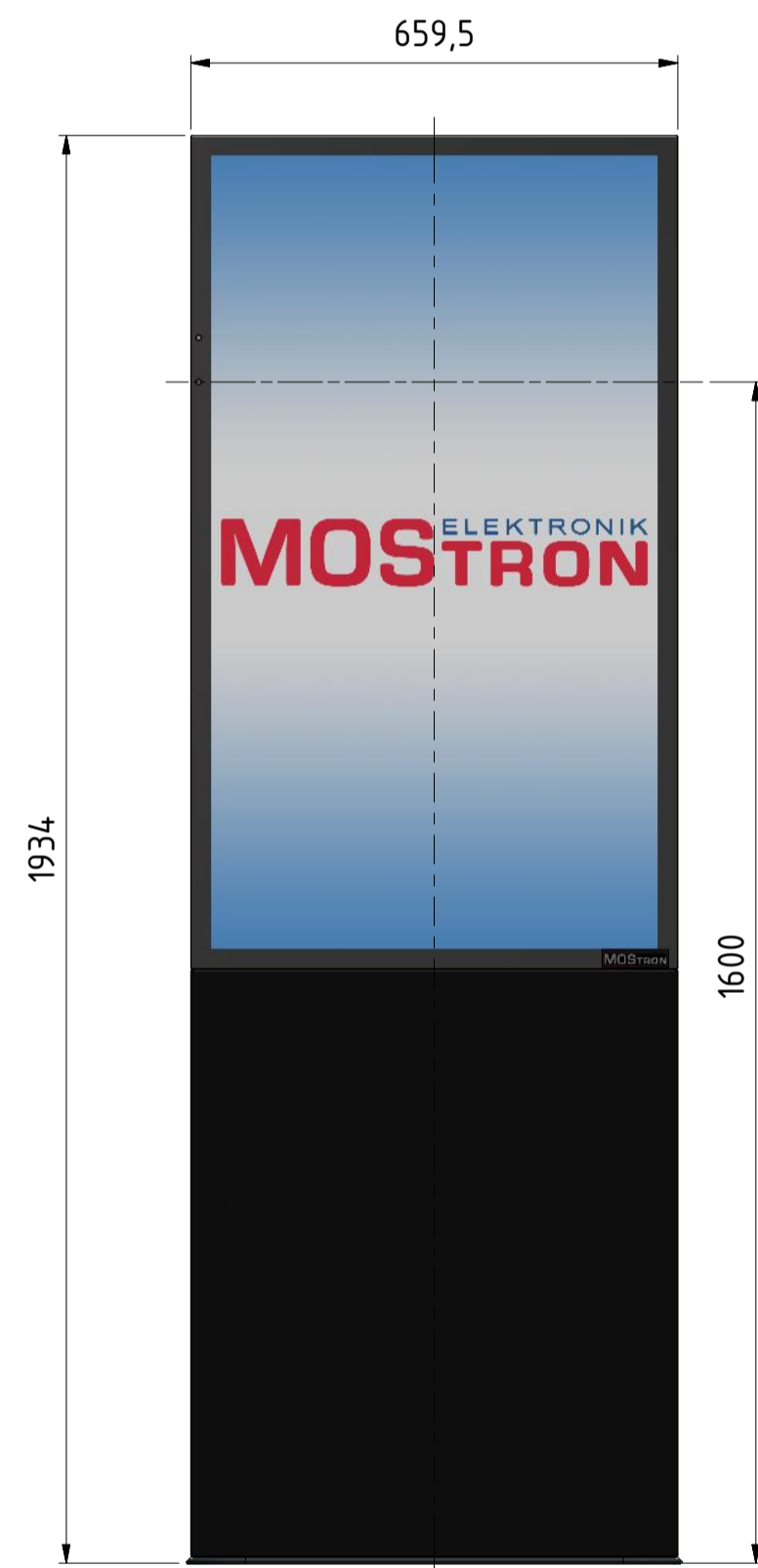


Kabelzuführung durch Stelenchassis
 cable entry by chassis

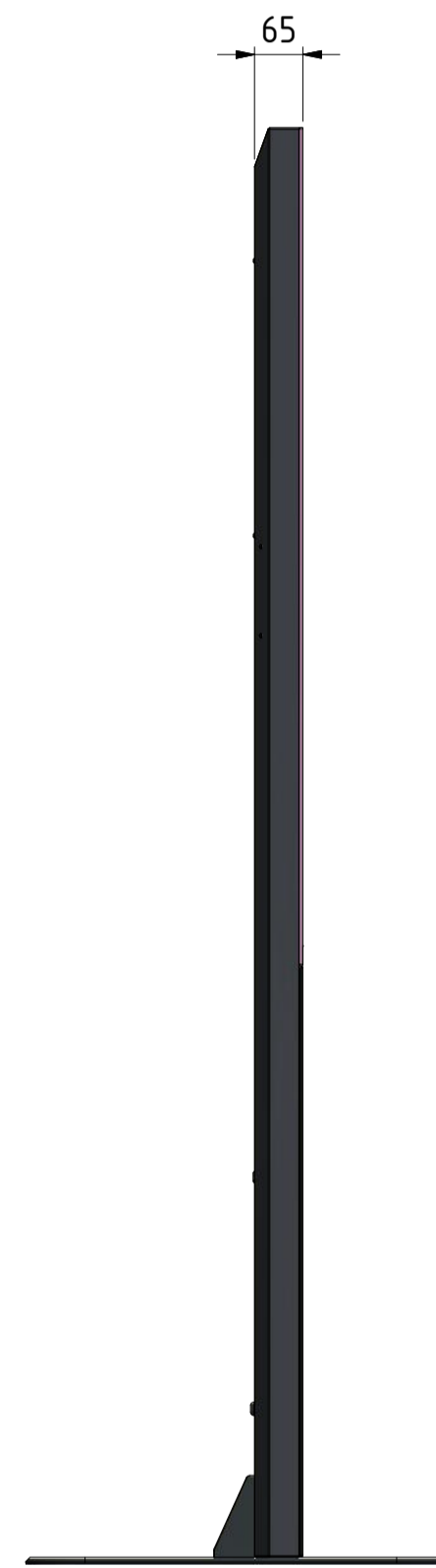
beide Abdeckungen im Lieferumfang enthalten
 both covers included in delivery

(1 : 10)

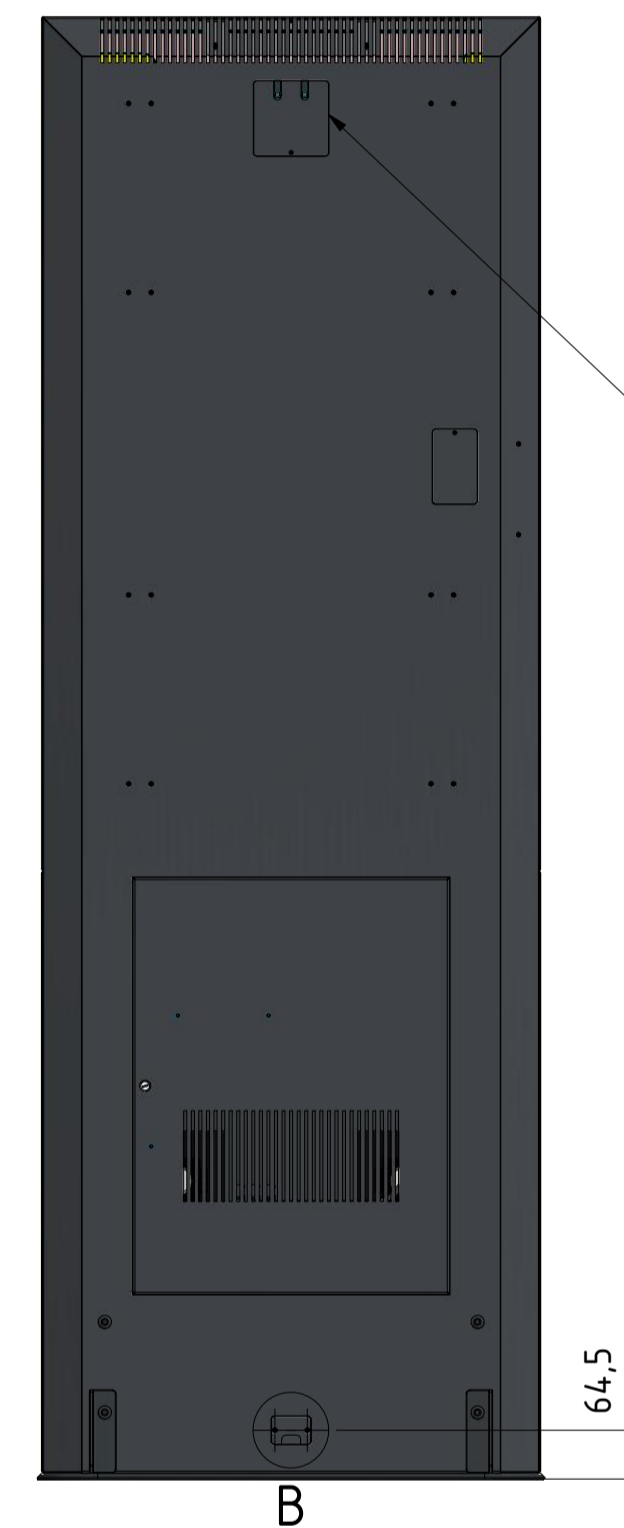
Grundgerät / basic unit
Vorderansicht / FRONT VIEW



Seitenansicht / SIDE VIEW



Rückansicht / BACK VIEW



Optional

Kabelzuführung von Oben
 cable entry from above
bei Bestellung Angeben
 Specify when ordering

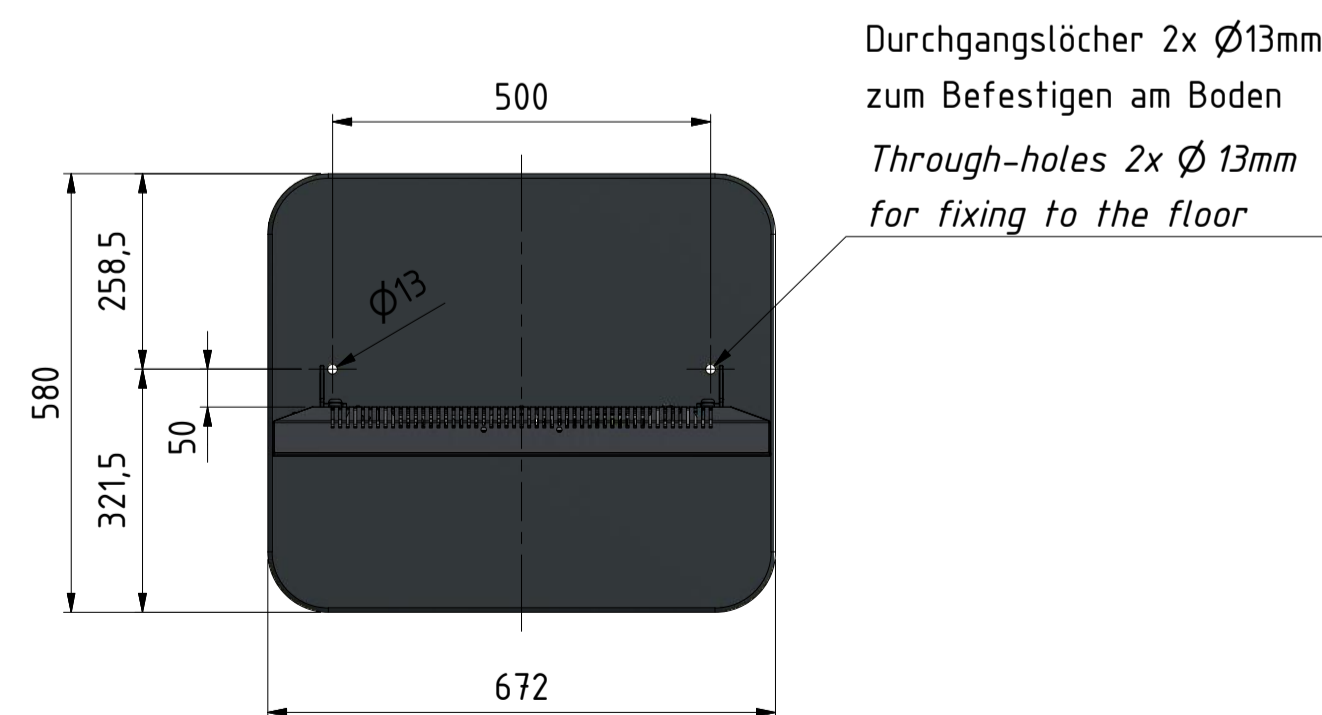
(1 : 7)



(1 : 7)



Ansicht von Oben / TOP VIEW



Durchgangslöcher 2x Ø13mm zum Befestigen am Boden
 Through-holes 2x Ø13mm for fixing to the floor

-Befestigung der Stelen durch Verschraubung durch die vorhandenen Löcher im Stelenfuß.
 Fastening of the columns with screws through the holes in the base of the column.

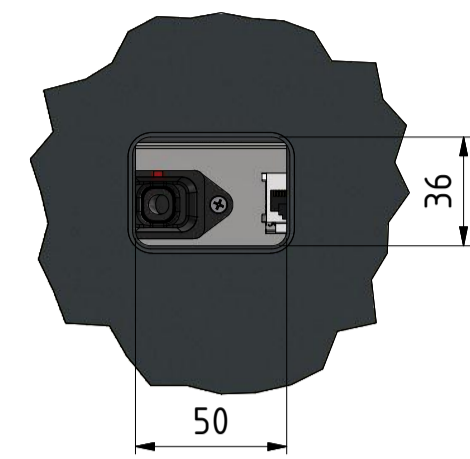
-Kabelzuführung durch den Stelenfuß (mittig, Kabel unsichtbar) oder von außen ins Stelenchassis (Kabel sichtbar).
 Cable entry through the pedestal base (central, cable invisible) or from the outside into the column chassis (cable visible).

change	date	name					
			IS2-49 Geräteabmessung mit IS249-BPL				
Tol. → DIN ISO 2768-1 m scale: 1:10 							
date:	08.05.2018		drawn:	checked:	checked:	released:	populated:
name:	AS	PR / AW / CH	J. Manke	A. Kepp	I. Zimmermanns		
signature:							
						IS2-49	
							1 of 2
							A1

Ansicht von Unten / BOTTOM VIEW



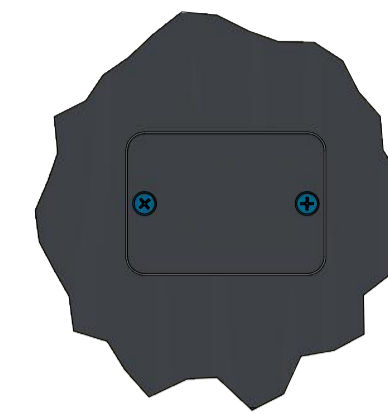
C (1 : 2.5)



Optional

Kabelzuführung durch den Stelenfuß
cable entry through the foot

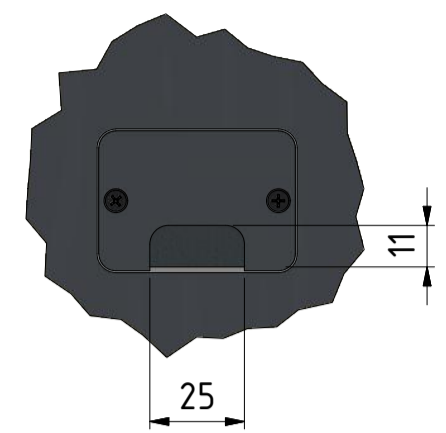
D (1 : 2)



bei Kabelzuführung durch den Stelenfuß
(geschlossen)
with cable feed through the foot
(closed)

Kabelzuführung durch Stelenchassis
cable entry by chassis

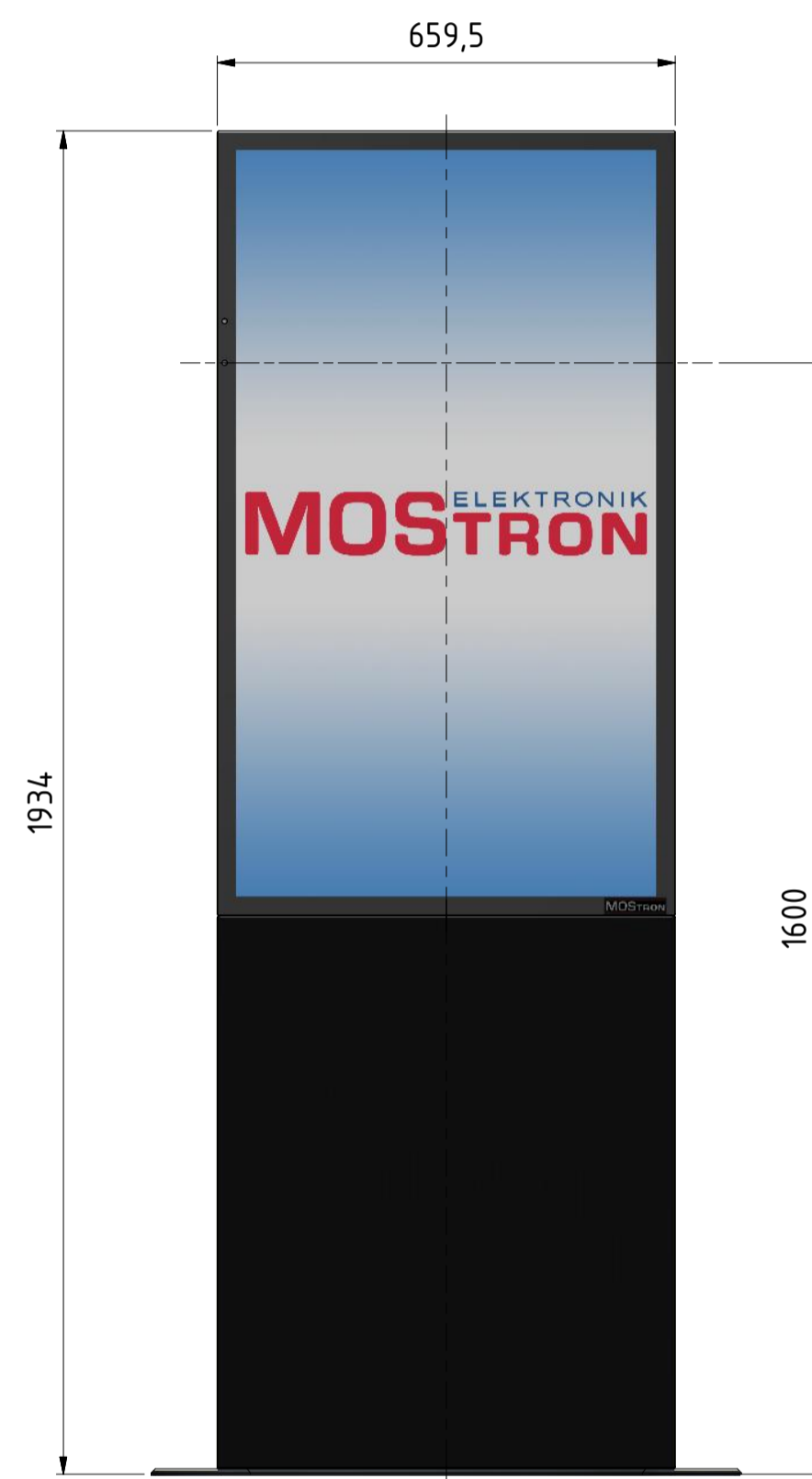
D (1 : 2)



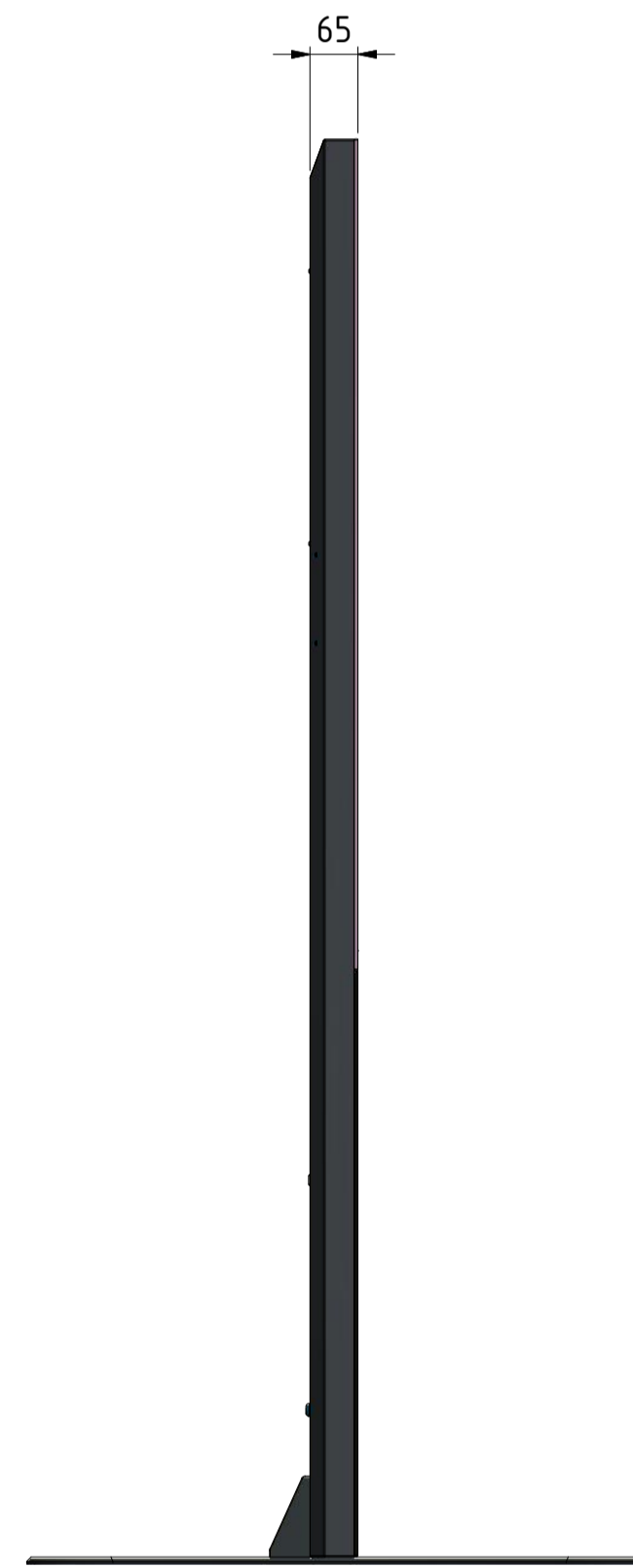
beide Abdeckungen im
Lieferumfang enthalten
both covers included in
delivery

(1 : 10)

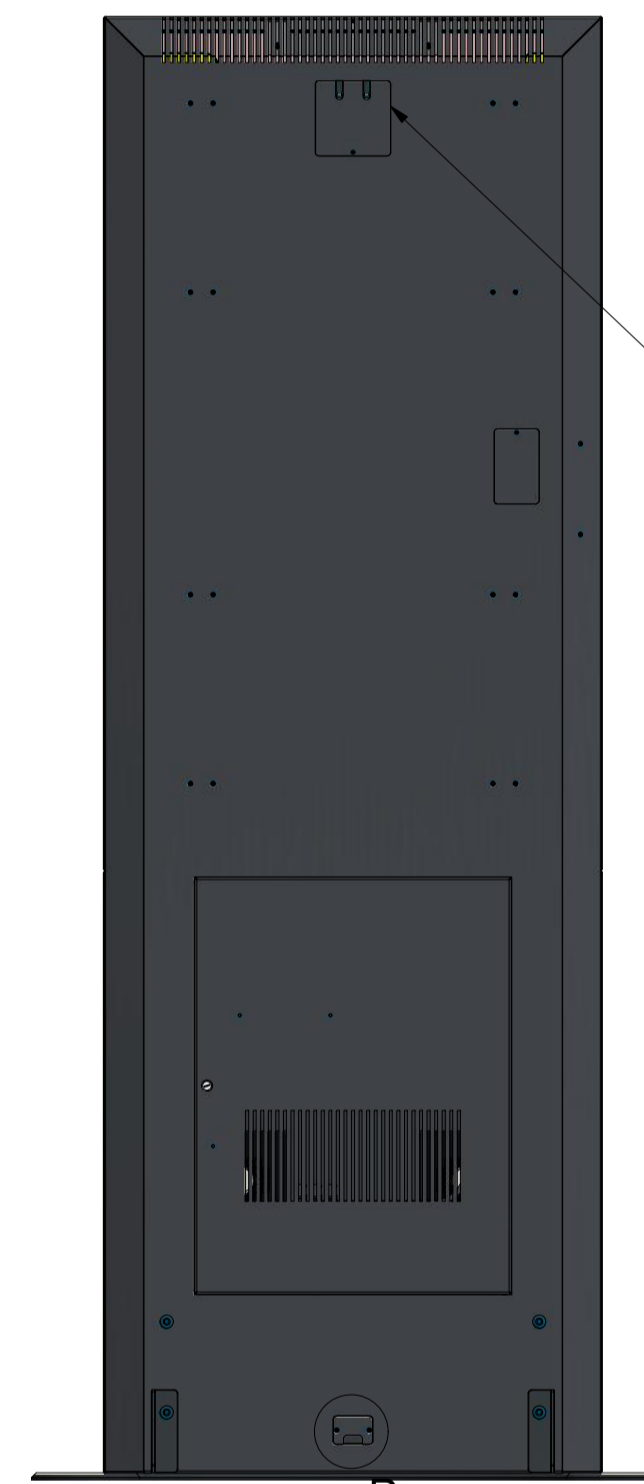
Grundgerät / basic unit
Vorderansicht / FRONT VIEW



Seitenansicht / SIDE VIEW



Rückansicht / BACK VIEW



Optional

Kabelzuführung von Oben
cable entry from above
bei Bestellung Angeben
Specify when ordering

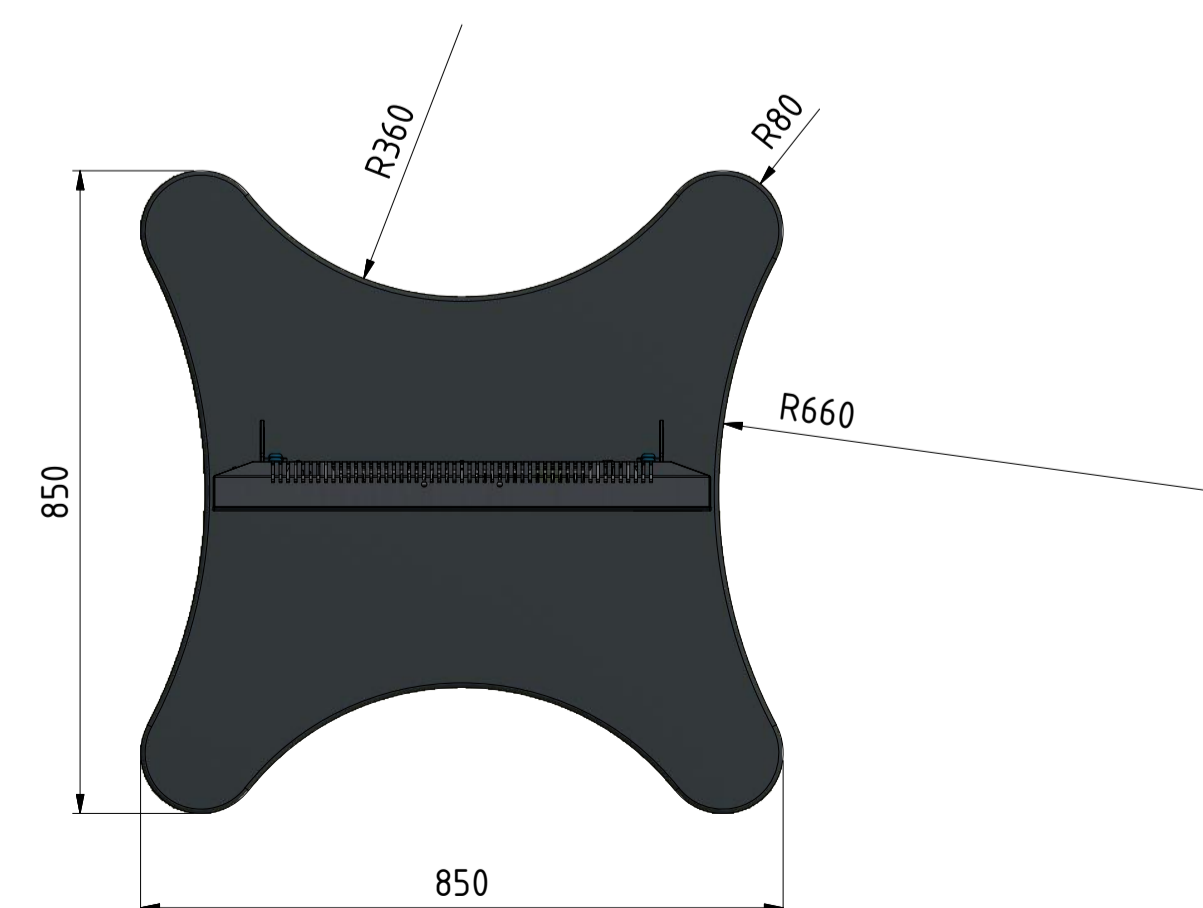
(1 : 7)



(1 : 7)



Ansicht von Oben / TOP VIEW



-Kabelzuführung durch den Stelenfuß (mittig, Kabel unsichtbar)
oder von außen ins Stelenchassis (Kabel sichtbar).
Cable entry through the pedestal base (central, cable invisible)
or from the outside into the column chassis (cable visible).

change	date	name				
			IS2-42 Geräteabmessung mit IS242-BPG			
Tol. → DIN ISO 2768-1 m scale: 1:10						
date:	08.05.2018	drawn:	checked:	checked:	released:	populated:
name:	AS	PR / AW / CH	J. Manke	A. Kepp	I. Zimmermanns	
signature:						
			MOSTRON IS2-49			2 of 2 A1
\\dc1\Produkte_Artikel\Digital-Signage\49 Zoll\IS2-49-xxx\Zeichnungen\Kundenzeichnungen\IS2-49.idw						