

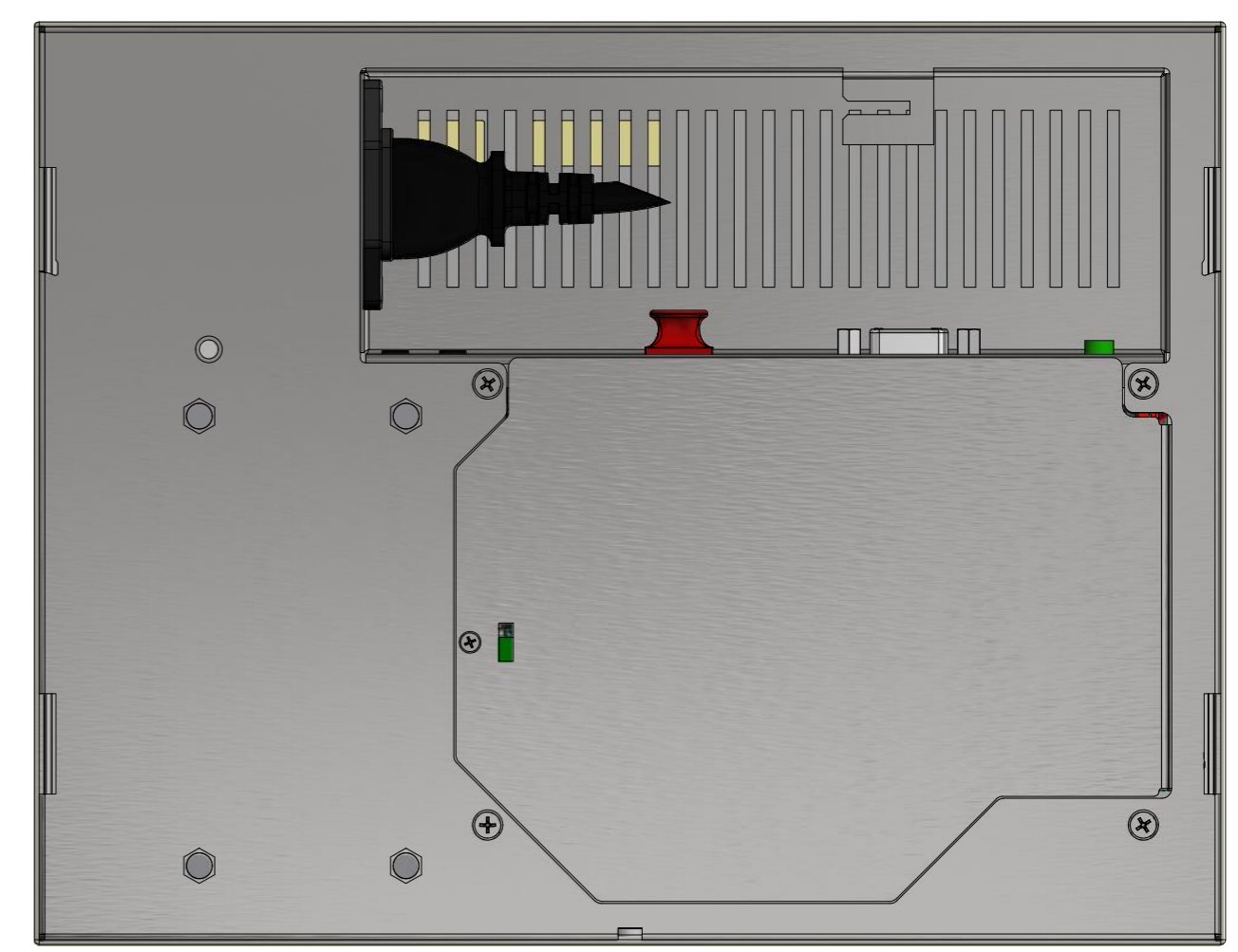
(1 : 1.5)
 Grundgerät / *basic unit*
 Vorderansicht / *FRONT VIEW*



Seitenansicht / *SIDE VIEW*



Rückansicht / *BACK VIEW*

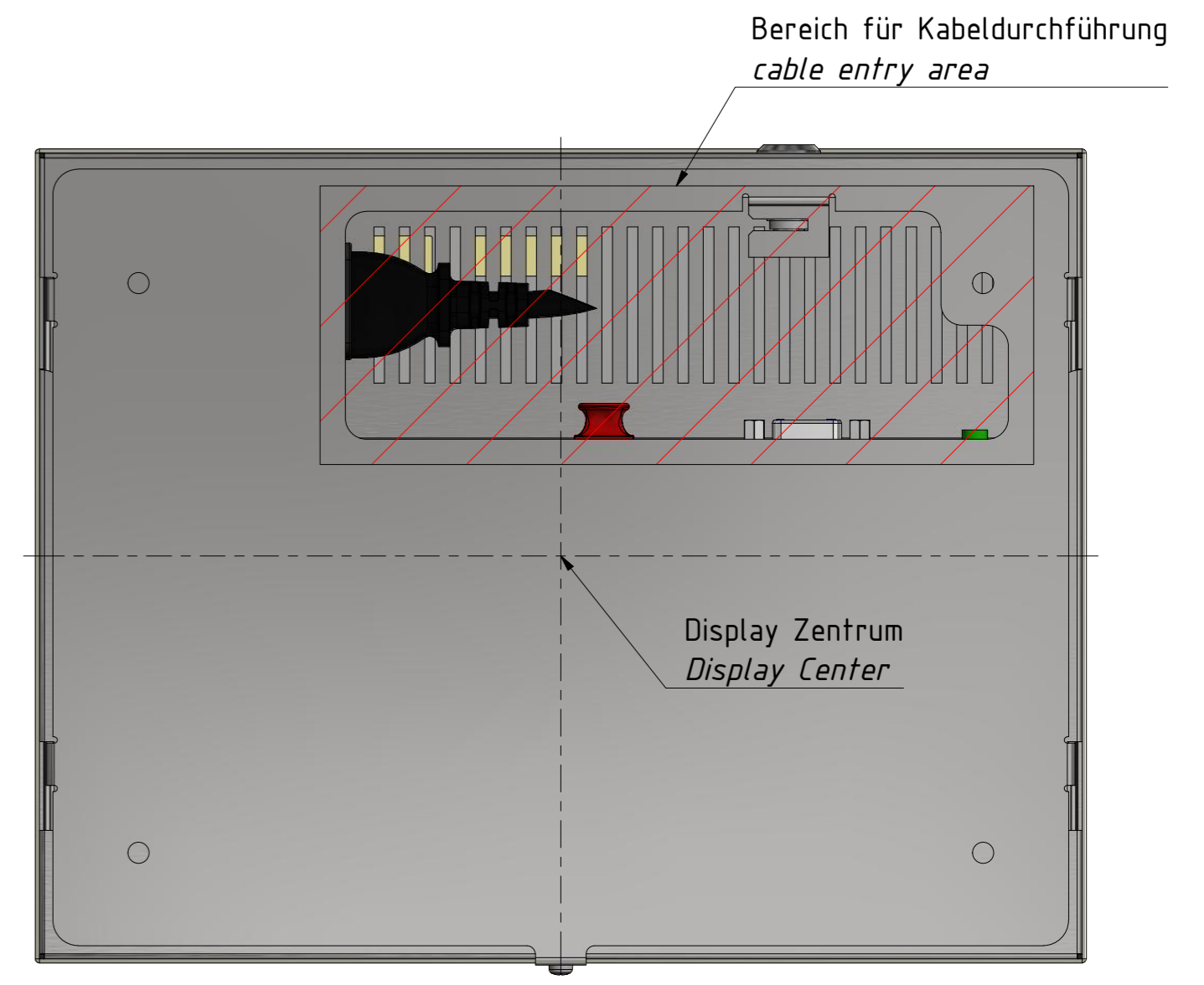
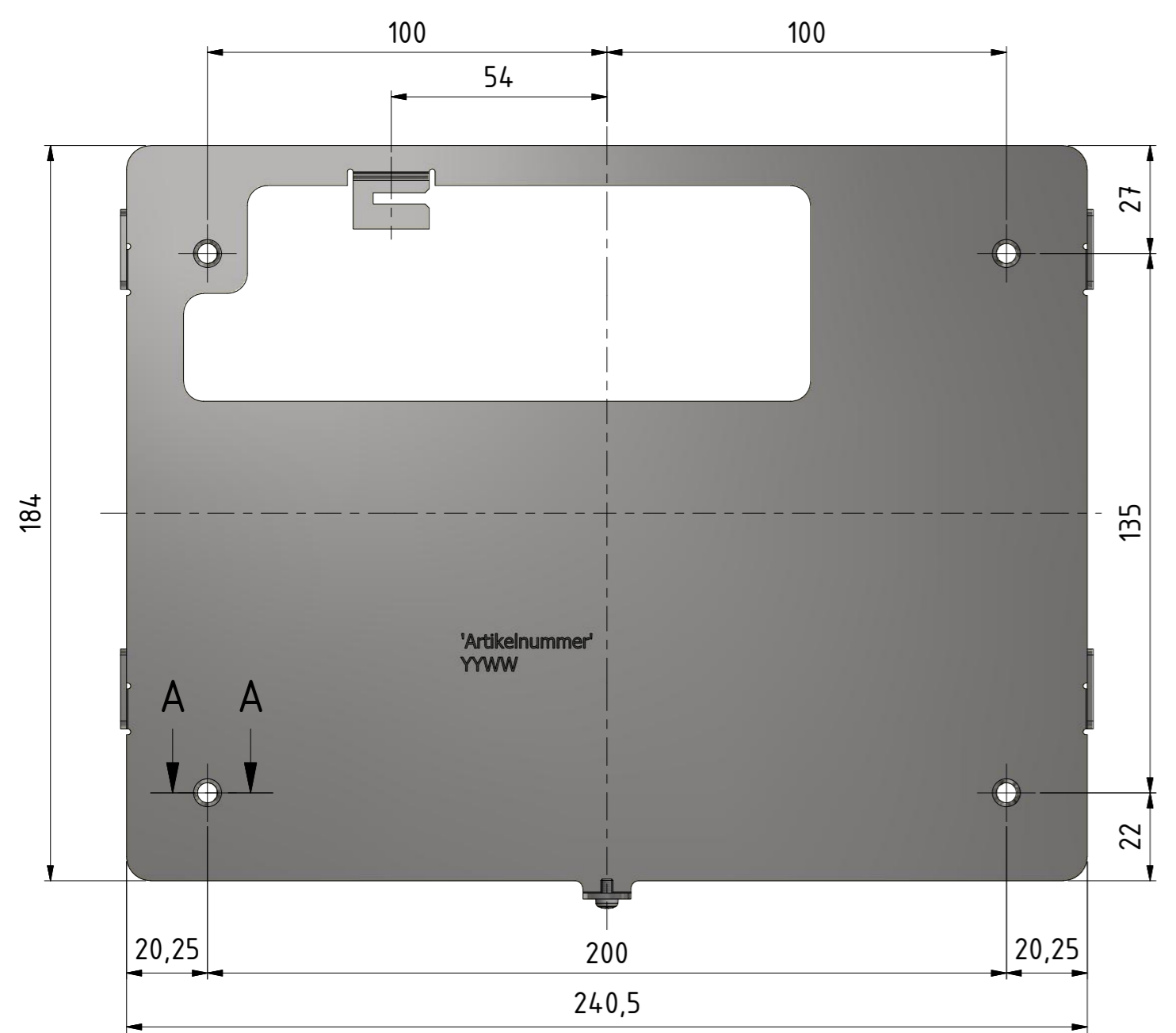


					change	date	name	Grundgerät <i>basic unit</i>
					Tol. -> DIN ISO2768-1 m			
					scale: - : -			
date:	02.05.2018	checked	checked	released	populated	TSPC4-10		1 of 3
name:	AS	PR / AW / CH	J. Menke	A. Kepp	I. Zimmermanns			A2
signature:						J:\Digital-Signage\10 Zoll\TSPC4-10-xxx\Zeichnungen\Kundenzzeichnungen\TSPC4-10.idw		

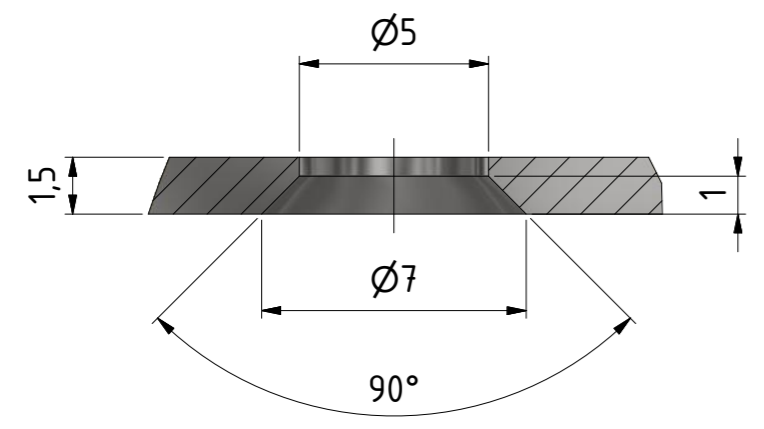
(1 : 1.5)
 TSPC mit Wallmount / TSPC with wallmount
 Seitenansicht / SIDE VIEW

Rückansicht / BACK VIEW

Wallmount (1 : 1.5)



A-A (5 : 1)



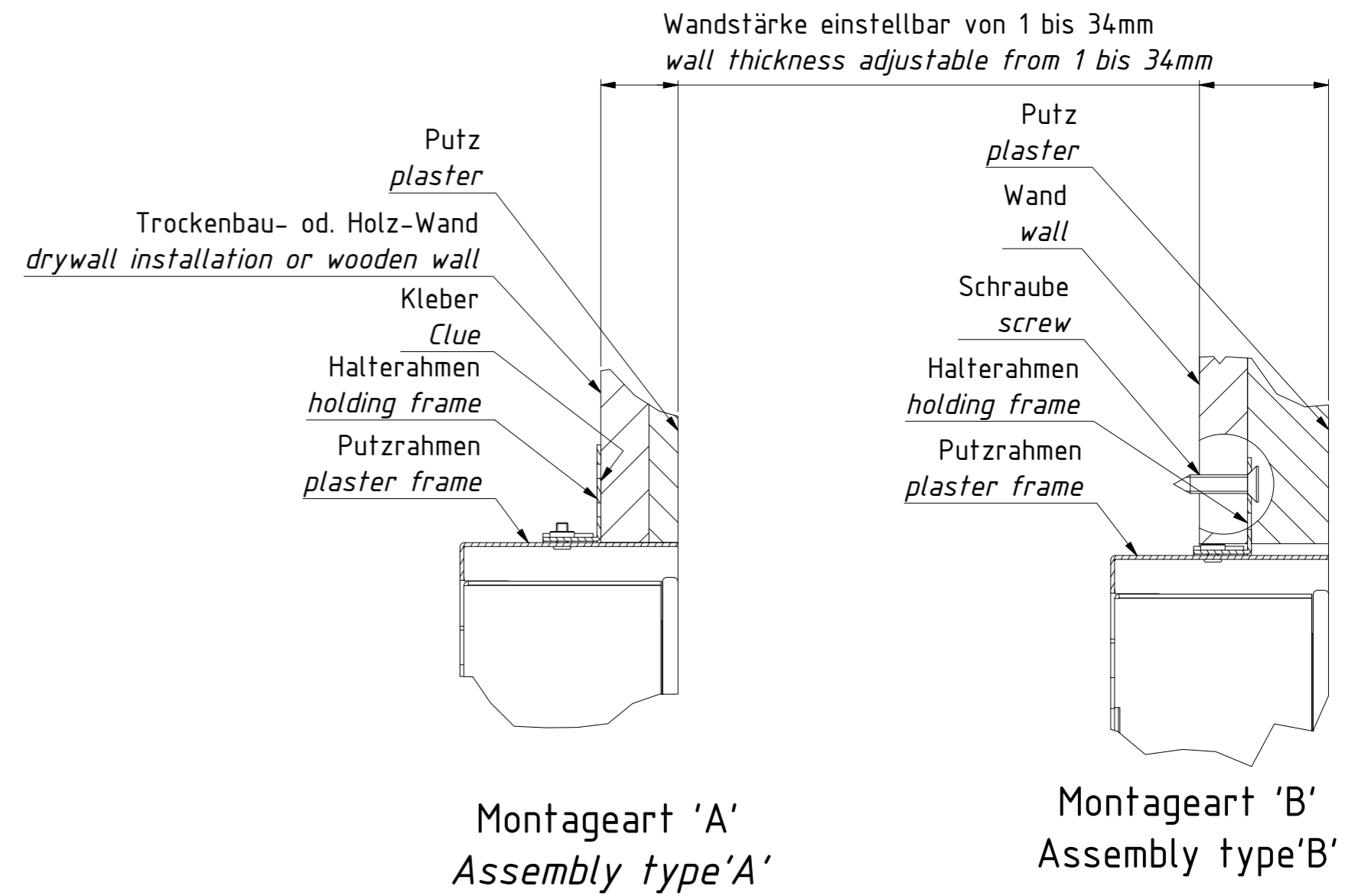
change	date	name	Aufputz Montage Surface mounting		
Tol. -> DIN ISO2768-1 m					
scale: - : -					
date:	drawn	checked	checked	released	populated
02.05.2018	AS	PR / AW / CH	J. Menke	A. Kepp	I. Zimmermanns
signature:					

MOSTRON ELEKTRONIK TSPC4-10

J:\Digital-Signage\10 Zoll\TSPC4-10-xxx\Zeichnungen\Kundenzzeichnungen\TSPC4-10.idw

2 of 3
A2

(1 : 2)
TSPC mit UMK / TSPC with UMK
Vorderansicht / FRONT VIEW



Montageart 'A'
Assembly type 'A'

Montageart 'B'
Assembly type 'B'

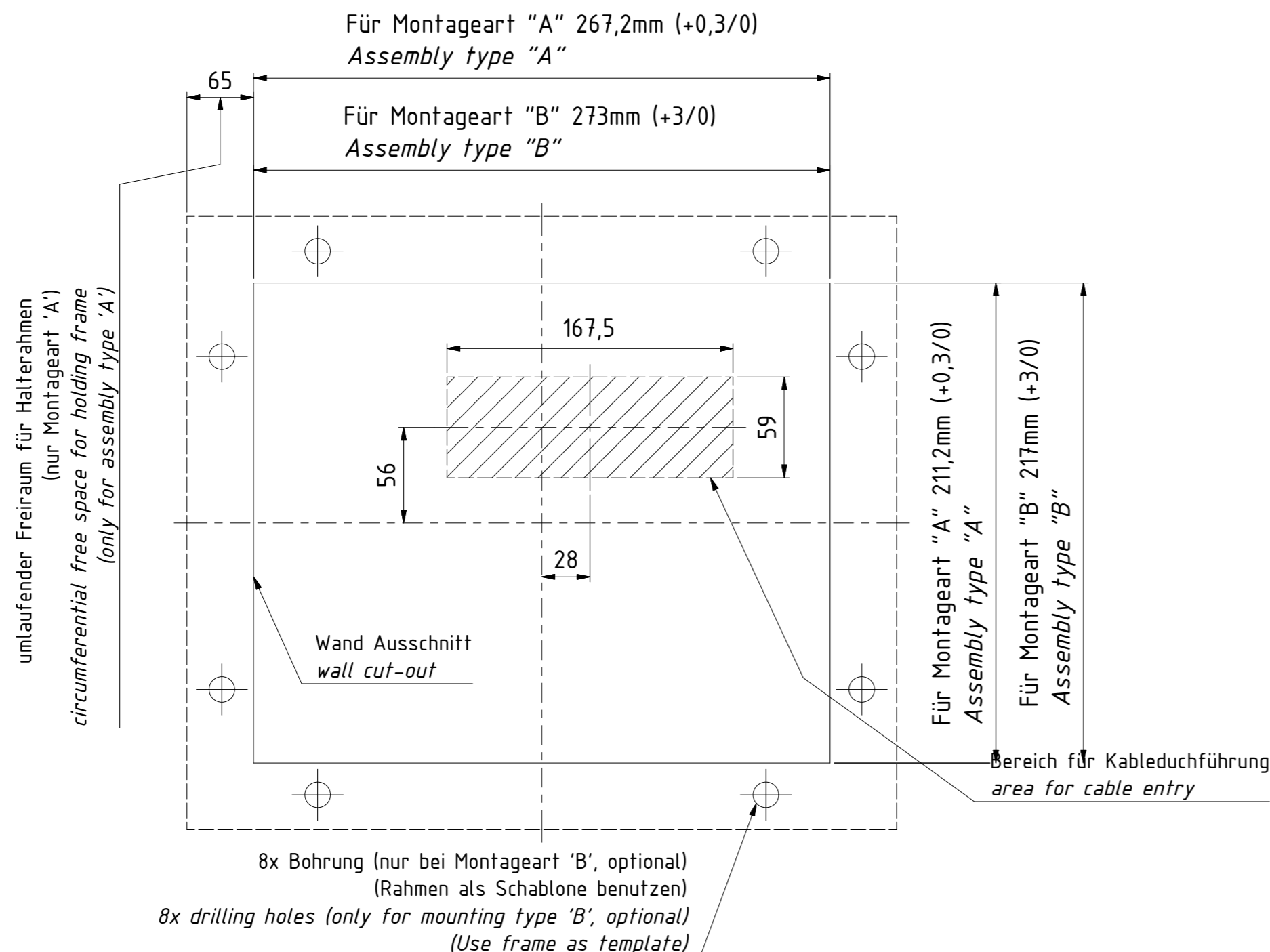
Hinweise für die Verklebung:
hint for bonding:

- * Klebeflächen sind unbedingt von Fett und Schmutz zu befreien !!!
Glue surfaces have to be oil- and dirt free!!!
- * Bau & Montage-Kleber flächig auf den Halterahmen auftragen. Wir empfehlen Kleber mit einer Hohen Anfangshaftung min. 150Kg/m². Verarbeitungs- und Sicherheits- Hinweise des Klebstoff-Herstellers sind unbedingt zu beachten.
Planar application of the assembly glue on the holding frame. We recommend adhesive with a high initial adhesion of at least 150Kg/m². Please pay attention to the processing and safety instructions of the glue manufacturer.
- * ausrichten und für ausreichenden Anpressdruck über die gesamte Aushärtezeit sorgen!
Align the frame and make sure that there is sufficient pressure during the curing time!

Achtung:
Toleranzen müssen eingehalten werden.
attention:
tolerances must be observed.

Nischentiefe
TSPC4-10-Unterputz = 70mm
mounting depth
TSPC4-10-flush mount = 70mm

change	date	name
Tol. -> DIN ISO2768-1 m		
scale: - : -		
MOSTRON TSPC4-10		Unterputz Montage flush mount
date: 02.05.2018 name: AS PR / AW / CH J. Menke A. Kepp I. Zimmermanns signature:		3 of 3 A2



umlaufender Freiraum für Halterahmen
(nur Montageart 'A')
circumferential free space for holding frame
(only for assembly type 'A')

8x Bohrung (nur bei Montageart 'B', optional)
(Rahmen als Schablone benutzen)
8x drilling holes (only for mounting type 'B', optional)
(Use frame as template)

Bereich für Kableduchführung
area for cable entry